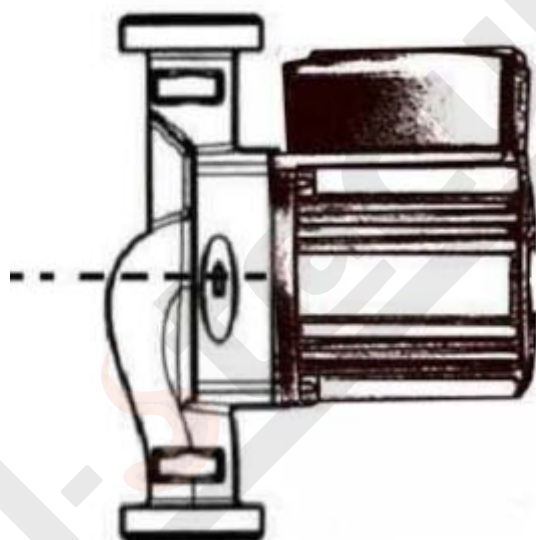


## **Priročnik za uporabo elektronske obtočne črpalke**



## Priročnik za uporabo elektronske obtočne črpalke

### 1. UPORABA:

Črpalke, na katere se nanaša ta priročnik, se uporabljajo za zagotavljanje cirkulacije v napravah za centralno ogrevanje s konstantnim ali spremenljivim pretokom, pri čemer temperatura ogrevalnega medija ne presega 110°C in vgradni tlak ne presega 1Mpa (1 000 000Pa). Najvišja temperatura okolice v območju namestitve črpalke ne sme presegati 40°C, relativna vlažnost pa mora biti manjša od 90%.

Črpana voda ne sme vsebovati mehanskih nečistoč. Črpalka je zasnovana za črpanje vode, ki ne vsebuje trdnih delcev ali abrazivnih delcev. Črpanje vode z mehanskimi nečistočami bo skrajšalo življenjsko dobo črpalke in lahko povzročilo njeno okvaro. Ta vrsta poškodbe opreme ni pokrita z garancijo in vsa popravila bo treba plačati..

Črpalka ni zasnovana za črpanje snovi, ki so jedke, vnetljive ali imajo škodljive ali eksplozivne lastnosti (na primer bencin, nitratne spojine, nafta itd.), kakor tudi za črpanje živil in slane vode. Okvare opreme, ki so posledica te vrste poškodb, niso zajete v garanciji izdelka.

Najvišja temperatura črpane vode je 110°C.

Črpalka ni prilagojena za črpanje vode s prekomerno količino mineralnih delcev, saj to povzroča, da se na črpalnih elementih nabira vodni kamen. Takšni pogoji delovanja bodo skrajšali življenjsko dobo črpalke. Ta vrsta poškodbe opreme ni pokrita z garancijo in vsa popravila bo treba plačati.

Črpalka ne sme črpati vode, ki vsebuje olja in naftne derivate. Če črpalka deluje v takšnih pogojih, lahko pride do poškodbe gumijastih elementov, kot so kabli ali tesnila, zaradi česar lahko črpalka postane nezatesnjena in motor se lahko poškoduje. Ta vrsta poškodbe opreme ni pokrita z garancijo in vsa popravila bo treba plačati.

### 2. NAMESTITEV:

Pred vsakršnim instalacijskim delom mora biti napajanje vedno izključeno. Prav tako mora biti zavarovano, da se preprečijo nenamerne ponovne povezave.

Črpalke lahko priključite po izvedbi vseh instalacijskih del na cevovodu, ki bo s črpalke tvoril del naprave. Ne smemo pozabiti, da lahko varjenje ali spajkanje vnese mehanske nečistoče v cevovod. Cevovod je treba pred namestitvijo črpalke sprati.

Črpalke mora biti nameščena s svojo gredjo v vodoravnem položaju. Vrata črpalke so lahko v drugačnih položajih kot tista, ki so prikazana na spodnji sliki, vendar mora biti gred črpalke vedno v vodoravnem položaju.

Če je črpalke nameščena s svojo gredjo v navpičnem položaju, se lahko ležaji hitro poškodujejo in črpalke lahko odpove. Ta vrsta poškodbe opreme ni pokrita z garancijo in vsa popravila bo treba plačati.

Puščica, oblikovana na ohišju, kaže smer pretoka vode.

Črpalke mora biti nameščena tako, da je razdelilna omarica s kontrolno omarico na vrhu, na ohišju motorja. S tem boste preprečili, da bi voda prišla v razdelilno omarico, če naprava ni

nepropustna. Ta vrsta poškodbe opreme ni pokrita z garancijo in vsa popravila bo treba plačati. Čeprav črpalka lahko kroži vodo navpično navzdol, proizvajalec črpalke priporoča, da črpalka kroži vodo navpično navzgor ali vodoravno.

### **3. ELEKTRIČNA PRIKLJUČITEV:**

Napajalno omrežje črpalke mora izpolnjevati zahteve, ki so navedene na tipski ploščici. Črpalka ima kabel z vtičem, ki ga lahko vstavite v ozemljeno vtičnico.

Črpalka mora biti priključena na omrežje z aktivnim sistemom ozemljitve. Proizvajalec in garant ne nosita nobene odgovornosti za poškodbe ljudi ali škodo, ki bi nastala zaradi pomanjkanja ustreznega sistema ozemljitve.

Električna napeljava, ki napaja črpalko, mora biti opremljena z varnostnim odklopnikom za nazivni tok, ki ne presega 30 mA. Proizvajalec in garant ne prevzemata nobene odgovornosti za poškodbe ljudi ali kakršno koli škodo, ki bi jo lahko povzročila napaka napajanja črpalke zaradi pomanjkanja

### **4. ZAGON, DELOVANJE:**

Ko je naprava napolnjena z vodo, se lahko črpalka zažene.

#### **OPOZORILO:**

Naprava mora biti nepropustna, saj črpalka ne sme biti izpostavljena cevovodom, ki puščajo. Če voda vstopi v notranje elemente črpalke, se oprema poškoduje. Ta vrsta poškodbe opreme ni pokrita z garancijo in vsa popravila bo treba plačati. Ob prvem zagonu je treba črpalko odzračiti s kovinskim vtičem, ki je nameščen centralno na tipski ploščici. Za odzračeno črpalko je značilna nižja raven hrupa, ki ga povzroča motor.

#### **OPOZORILO:**

Nepravilno razmerje temperature okolice in temperature ogrevalnega medija lahko povzroči kondenzacijo vodne pare v priključni omarici in v statorju motorja. Da bi to preprečili, mora biti temperatura ogrevalnega medija višja od temperature okolice. Minimalna temperatura ogrevalnega medija je 20°C.

Pri temperaturi okolice 30°C je najvišja temperatura ogrevalnega medija 110°C. Pri temperaturi okolice 40°C je najvišja temperatura ogrevalnega medija 70°C. Pri temperaturi okolice 35°C je najvišja temperatura ogrevalnega medija 90°C. Vsaka poškodba opreme zaradi kondenzacije vodne pare ni zajeta v garanciji.

Temperatura na površini črpalke ne sme presegati 120°C.

Garancija ne krije poškodb opreme zaradi pregrevanja naprave.

### **5. ODSTRANJEVANJE ČRPALKE:**

Odpadno opremo je treba odstraniti kot odpadke, ki jih selektivno zbira Občinska mreža za zbiranje električnih in elektronskih odpadkov. Potrošnik je upravičen do brezplačne in neposredne vrnitve odpadne opreme distributerju opreme, če so vrnjeni predmeti ustreznega tipa in imajo enako funkcijo kot novo kupljeni izdelki. Odpadno električno opremo je prepovedano odlagati skupaj z ostalimi gospodinjskimi odpadki.

Napaka:	Možen vzrok:	Ukrep:
Črpalka ne deluje. Plošča ne prikaže nobenih informacij.	Okvara oskrbe z električno energijo	Preverite, ali je električni vtič črpalke pravilno vstavljen v vtičnico.
		Preverite varovalke doma in vse druge varovalke, ki bi lahko odklopile napajanje iz omrežja.
		Preverite električno napajanje v bližini vašega doma - električni tok je lahko vaše energetske podjetje odklopilo za celotno območje.
	Črpalka je poškodovana.	Obrnite se na oddelek za tehnično vzdrževanje.
Črpalka ne deluje. Na zaslonu se prikaže „- -“.	Parametri električnega napajalnega toka so nezadostni.	Preverite parametre električnega napajanja. Če niso primerni, se obrnite na ustreznega dobavitelja energije.
	Ležaji ali rotor so blokirani z nečistočami.	Po odklopu napajanja iz črpalke jo odstranite iz naprave in odstranite vse nečistoče.
Črpalka je hrupna; v napravi je hrup. Plošča prikaže številko.	V črpalki je zrak.	Odstranite zrak iz sistema in odzračite črpalko.
	Vhodni tlak je prenizek.	Povečajte vstopni tlak z dodajanjem ogrevalnega medija v napravo.
		Preverite količino zraka v ekspanzijski posodi.
	Črpalka je preobremenjena.	Zmanjšajte tlak na sesalni strani.
Črpalka deluje, vendar ne zagotavlja zadostne toplote. Plošča prikaže številko.	Delovni parametri črpalke so prenizki.	Povečajte tlak na sesalni strani. Zaženite črpalko v višjem načinu delovanja.