



pelltech

Peletni gorilnik PV30a

Navodila za montažo in uporabo



PILREMAG trgovina, storitve in zastopstva d.o.o.
Brezje pri Grosupljem 34, 1290 Grosuplje, Slovenija

Tel.: +386 1/78-62-090, Fax: +386 1/78-63-984
E-mail: info@pilremag.si, www.pilremag.si

ID številka za DDV: SI34672885
IBAN: SI56 0292 2001 4708 687



Kazalo

Kazalo.....	2
Opis.....	4
Gorivo.....	7
Namestitev.....	7
Potrebne lastnosti kotla.....	8
Gorilnik.....	10
Posoda za pelete.....	11
Zunanja spirala polža.....	12
Električne povezave.....	12
Delovanje.....	14
Začetek.....	15
Dnevnik.....	15
Nastavitve.....	16
Informacijski meni.....	17
Jeziki.....	17
Ponovno polnjenje goriva.....	18
Vzdrževanje.....	19
Načela delovanja.....	21
Testiranje.....	21
Polnitev.....	21
Vžig.....	21
Predgorenje.....	21
Gorenje.....	22
Nadzor polža.....	22
Detektor nivoja goriva.....	22
Nivoji učinka moči.....	22
Zadrževanje plamena.....	22
Prenehanje gorenja.....	23
Prenehanje pihanja.....	23
Opis nadzorne plošče.....	24
Težave in rešitve.....	26
Garancija.....	27

Varnostna opozorila

Gorilnika ne prižigajte, dokler ni povezan s kotlom in dokler kotel ni povezan z dimnikom.

Med rokovanjem s peleti priporočamo uporabo zaščitne maske.

Kotlovnica, kjer je nameščen kotel mora ustrezati vsem pravilom in priporočilom s strani pooblaščenih oseb.

Vse električne napeljave morajo biti nameščene s strani za to usposobljenih oseb.

V bližini gorilnika ne shranjujte vnetljivih materialov.

Opozorila

- Spreminjanje strukture gorilnika brez pisnega dovoljenja izdelovalca je prepovedano.
- **Uporabljajte samo rezervne dele, priskrbljene ali odobrene s strani izdelovalca, saj se boste s tem ognili morebitni škodi, storjeni gorilniku in nevarnostim, ki bi bile lahko rezultat te škode.**
- **Varjenje je dovoljeno le, ko je kotel popolnoma odklopljen iz električnega napajanja. Plošča z vezjem mora biti odstranjena z gorilnika.**
- **V času delovanja gorilnika je odpiranje vrat kotla prepovedano.**

Gorilnik je v skladu z zahtevami naslednjih direktiv in standardov

Direktiva 2004/108/EC

Direktiva 2006/95/EC

EN 15270 2008

EN 230 2005

EN 60335-1

EN 60335-2-102

EN 60730-1

EN 60730-2-5

EN 61000-6-1

EN 61000-6-2

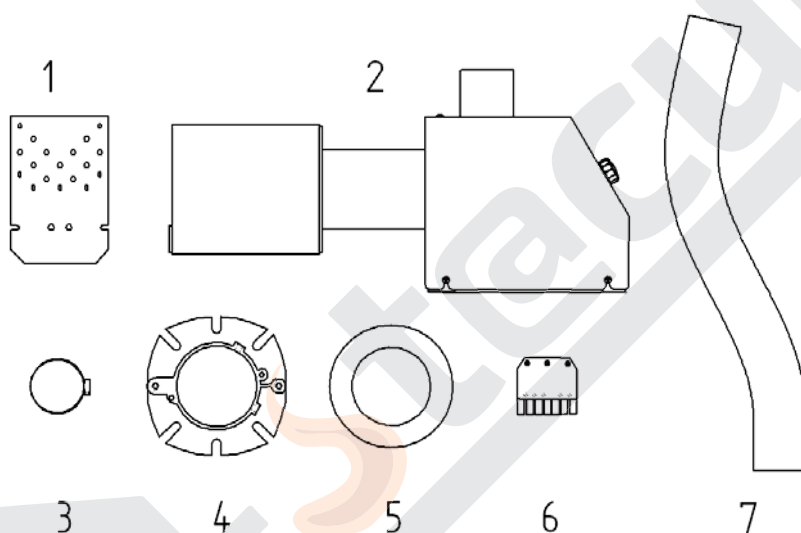
EN 61000-6-3

EN 55014-1

Vsebina pakiranja

Paket gorilnika je opremljen z naslednjimi komponentami:

1. Rešetka
2. Gorilnik
3. Nosilec za gumijasto cev (2x)
4. Prirobnica
5. Tesnilo
6. 7-točkovni spojnik kotla
7. Gumijasta cev
8. Uporabniški priročnik



Opis

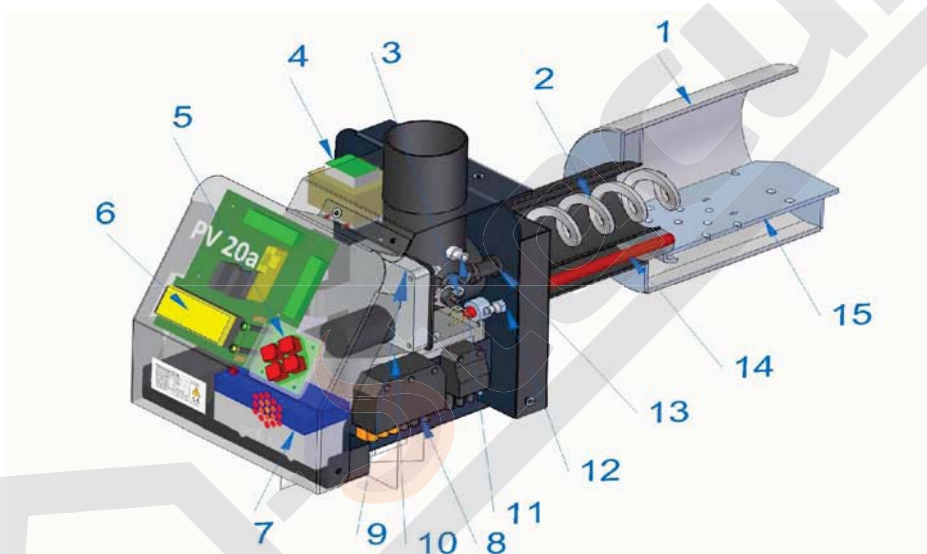
PV 30a je peletni gorilnik, za katerega se uporabljajo 6 do 8 milimetrski leseni peletov. Za uporabo tega gorilnika ne smete uporabljati nobenega drugega goriva.

Edinstvena zgradba gorilnika PV 30a omogoča uporabo na različnih kotlih: kotlih na tekoče gorivo, kotlih na trdo gorivo in na univerzalnih kotlih. Gorilnik PV 30a je nameščen na kotel z 90 milimetrsko prirobnico (podobno kot pri oljnih kotlih).

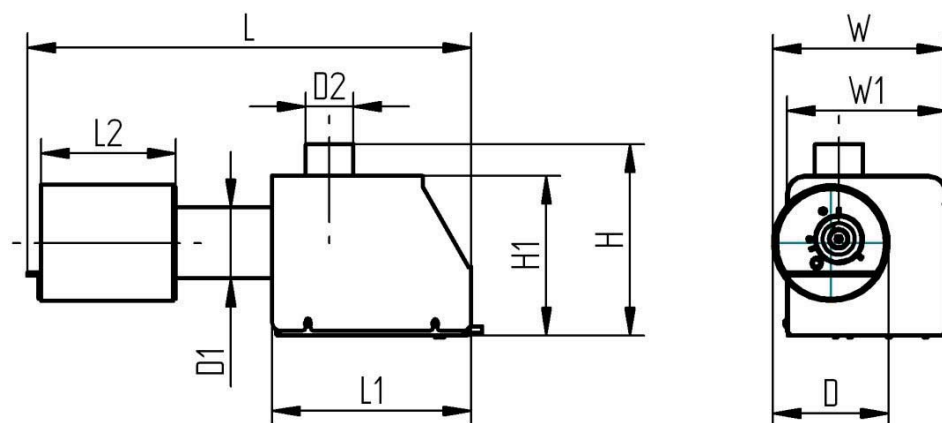
Gorilnik je opremljen z varnostnim termostatom, drča za topljene snovi, senzor temperature in rezervni akumulator za zaščito pred povratnim ognjem.

Glavne komponente gorilnika so prikazane na Sliki 1

- | | |
|------------------------------------|--------------------------|
| 1. Gorilna komora | 9. Motor podajalnika |
| 2. Spirala (not. polž) podajalnika | 10. Ventilator |
| 3. Varnostni izklop termostata | 11. Senzor nivoja goriva |
| 4. Transformator | 12. Vijak za nameščanje |
| 5. Tipkovnica | 13. Tipalo za ogenj |
| 6. Display | 14. Vžigalnik |
| 7. Akumulator | 15. Rešetka |
| 8. El. priključki | |



Slika 1: Glavne komponente gorilnika



Slika 2 Dimenzije

Tabela 1 Specifikacija

	Enota	PV 30a
L skupna dolžina	mm	550
L1 dolžina gorilnika	mm	230
L2 dolžina gorilne komore	mm	203
\varnothing D premer gorilne komore	mm	163
\square D1 premer vratu gorilne komore	mm	88.9
\square D2 premer odprtine notranjega podajalnika	mm	60
H skupna višina	mm	250
H1 višina ohišja gorilnika	mm	200
W skupna širina	mm	220
W1 širina ohišja gorilnika	mm	204
Teža	kg	12.5
Moč električnega napajanja	VAC	220-240
Največja moč	W	570
Povprečna moč	W	25 - 40
Moč v mirovanju	W	7
Hrup	dB	52
Imisijski razred¹	-	5
Temperatura delovanja	C°	0-60
Max. nominalna moč	kW	30
Min. nominalna moč	kW	14
Stopnja zaščite		IP54

1. Glede na EN 15270

Gorivo

PV 30a se za gorivo uporablja kvalitetne lesne pelete. Lesni peleti so zgoščeno in enovito gorivo, narejeno iz žagovine in lesenih ostružkov. Peleti so stisnjeni s pomočjo visoke temperature. Peletom niso dodani nobeni materiali, saj so stisnjeni s pomočjo naravne sestavine, ki jo najdemo v lesu – lignina. Peleti so CO₂ nevtralni in štejejo med obnovljivo gorivo. Pelete je potrebno hraniti v suhem in zračnem prostoru. Med rokovanjem s peleti je priporočljiva uporaba zaščitne maske.

Za uporabo gorilnika PV 30a uporabljajte kvalitetne lesne pelete. Ponovna polnitev mora biti opravljena preden je prostor za hrambo prazen. V kolikor pride do izpraznitve, je potrebno gorilnik ponovno zagnati in čas polnjenja lahko traja to 20 minut, saj ima tako zunanji polž dovolj časa, da se lahko ponovno napolni.

Table 2 lastnosti peletov

Surov material	žagovina in leseni ostružki
Toplotna vrednost	4700-5100 kWh/tono
Prostorninska teža	ca 650-670 kg/m ³
Prostornina 1 tone	1.5-1.6 m ³
Premer	6-10 mm
Dolžina	3-5 x premer
Vsebnost vode	8-10 %
Vsebnost pepela	Ca 0.5%
Zamenjava 1000 l lahkega olja	ca 2 tone ali 3 m ³

Namestitev

Za namestitev gorilnika boste potrebovali naslednje orodje:

- Ključ št. 13 za pritrditev prirobnice gorilnika na kotel
- Ključ št. 10 za spojitev jedra gorilnika z gorilno komoro
- Križni izvijač za pritrditev pokrova gorilnika
- 4 mm šest kotni ključ (imbus) za pritrditev kotla na prirobnico

Za uspešno namestitev gorilnika mora kotel izpolnjevati naslednje pogoje:

- Vrata kotla morajo imeti 90 milimetrsko odprtino (odprtina za namestitev oljnega gorilnika=
- Debelina vrat kotla mora biti maxj 100 mm
- Zgradba kotla mora omogočati odpiranje vrat, ko je gorilnik pritrjen in odstranjevanje pepela iz peči. V kolikor so vrata kotla preozka, da bi jih lahko odprli ob pritrjenem gorilniku, je potrebno namestiti dodatne tečaje.
- Če v peči ni zadostnega (manj kot 5Pa) negativnega pritiska, je potrebno namestiti odzračevalni ventilator za izpušne pline.
- Kotlovnica, kje je nameščen gorilnik, mora ustrezati vsem pravilom in priporočilom pooblaščenih oseb.

- Položaj kotla mora omogočati dovolj prostora za čiščenje gorilnika, kotla in dimne cevi kot tudi odstranjevanje pepela.

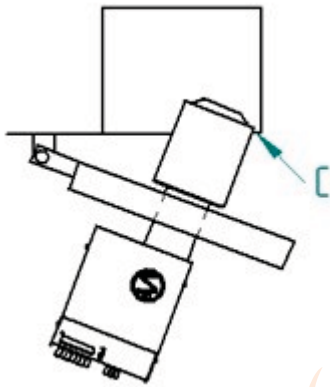
V kolikor je temperatura zgorelega plina na vrhu dimnika manjša od 80C°, obstaja nevarnost kondenzacije. V tem primeru je potrebno namestiti cev po celotni dolžini dimnika.

Opomba: Priporočamo uporabo analizatorja zgorelega plina za prilagajanje gorilnika. Z uporabo analizatorja zgorelega plina je potrebno gorilnik prilagoditi tudi, kadar pride do spremembe uporabe velikosti ali kvalitete peletov.

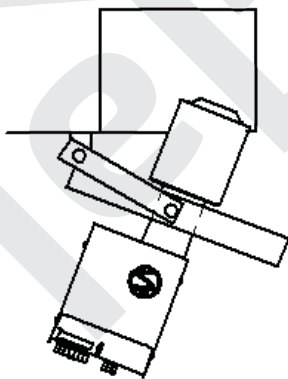
Potrebne lastnosti kotla

Peletne gorilnike je potrebno redno čistiti, zato mora zgradba kotla omogočati odpiranje vrat, ne da bi bilo potrebno ob tem gorilnik odstraniti. Minimalna velikost odprtine kotla je odvisna od položaja tečajev vrat in obratno. Slika 3 spodaj prikazuje situacijo. Točka C je odločilna.

Za čim minimalno širino vrat in majhno odprtino kotla lahko uporabite za vrata dvoje tečajev. Ker dvojni tečaji omogočajo večjo stopnjo svobode, morajo biti vrata pritrjena na obeh straneh. Možna je tudi uporaba izvlečnih vrat na vodilih.



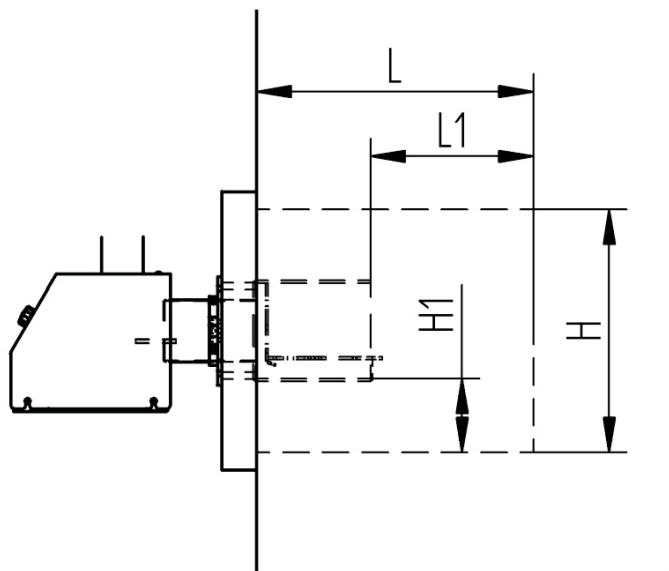
Slika 3 Položaj tečaja in ocena velikosti odprtine kotla



Slika 4 Dvojni tečaji

Dolžina kurišča kotla (Slika 5) mora znašati vsaj 2,5 x dolžine gorilne komore. Za gorilnik PV 30a je sprejemljiv minimum 500mm (tako, da ostane dolžina L1 okrog 300mm). Višina mora biti zadostna, da omogoči H1 pod gorilnikom približno 100mm za pepel.

Minimalne dimenzije L in H za gorilnik PV 30a: $L \geq 500\text{mm}$; $H \geq 370\text{mm}$.

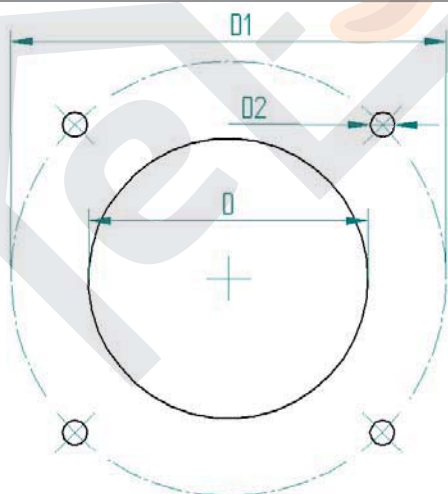


Slika 5 Potrebne lastnosti kurišča kotla

Gorilniki so nameščeni na vrata s pomočjo prirobnice za oljne gorilnike. Premer krožne odprtine zapaha in velikost zapaha je mogoče prilagoditi z uporabo ustreznih prirobnic. D1 in D2, prikazana v Tabeli 3 veljata le ob uporabi priloženih prirobnic.

Tabela 3 Vdelava odprtin za vrata kotla

	Enota	
\varnothing D odprtina za vrat gorilne komore	mm	90
\varnothing D1 premer obroča zapaha prirobnice	mm	130..150
\varnothing D2 odprtine zapaha	mm	8..9

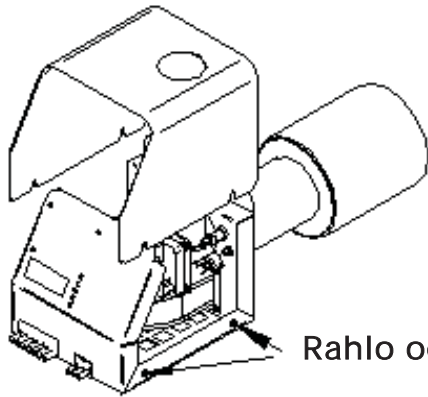


Slika 6 Vdelava odprtin s priloženimi prirobnicami za vrata kotla

Gorilnik

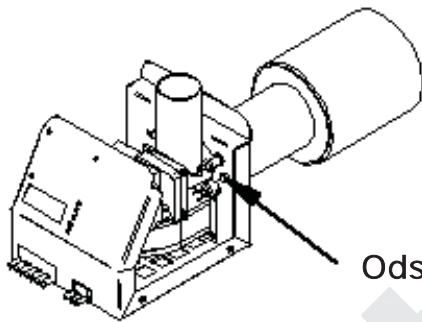
Za pravilno namestitev gorilnika morate slediti naslednjim korakom:

1. Odstranite pokrov gorilnika tako, da rahlo odvijete 4 vijake pokrova. Vijakov ni potrebno odstraniti.



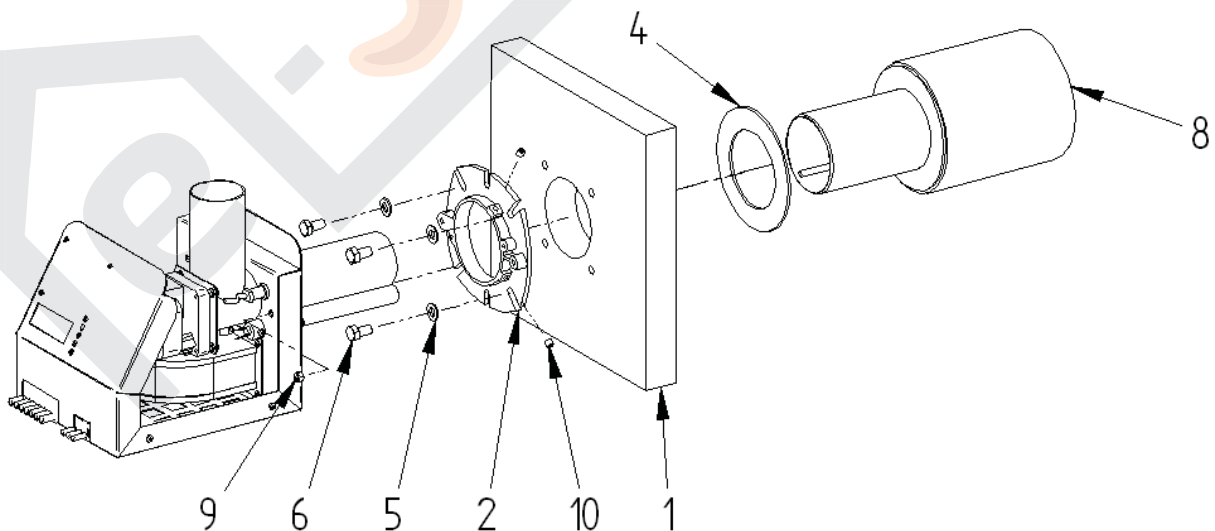
Rahlo odvijete vijake

2. Odstranite gorilno komoro z gorilnika tako, da sprostite M6 vijak, ki spaja obe polovici gorilnika. Polovici gorilnika ločite tako, da povlečete gorilno komoro in jo istočasno rahlo zavrtite.



Odstranite vijak

3. Prirobnico (2) gorilnika pritrдите na vrata kotla (1). Prepričajte se, da sta odprtina prirobnice in odprtina kotla v isti liniji.



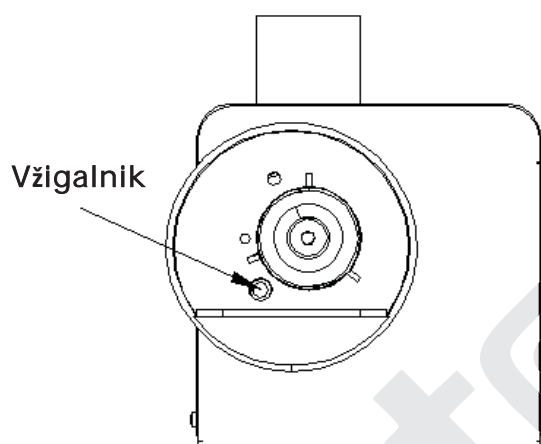
4. Pritrdite gorilno komoro (8) s keramičnim tesnilom (4) na ožjem delu gorilne komore. Nato postavite gorilno komoro skozi vrata kotla tako, da je zadnja stena gorilne komore naslonjena na vrata kotla. Pritrdite gorilno komoro na prirobnico z dvema krilatima maticama (10).

Pazljivo! Gorilna komora mora biti nameščena tako, da se gorilna rešetka nahaja čim bolj vodoravno. Povezava med gorilnikom in kotlom mora biti tesna, da preprečimo prepuščanje dimnih plinov.

5. Povežite jedro gorilnika z gorilno komoro, kot ste to storili preden ste jo razstavili v koraku 2.

6. Pritrdite obe polovici gorilnika z vijakom M6 (9). Vijak je potrebno tesno priviti, vendar ne premočno. Polovici gorilnika sta pravilno povezani, ko ni prostora med znakom na vezni cevi (črta, ki je na cevi narisana s temnim označevalcem) in jedrom gorilnika.

7. Prepričajte se, da sta polovici gorilnika pravilno povezani. Prepričajte se, da je ob pogledu skozi gorilno cev konica vžigalnika v isti liniji s steno. Cev notranje spirale polža mora segati skozi njeno odprtino.



Pazljivo! Po namestitvi gorilnika se vedno prepričajte, da se konec vžigalnika nahaja v za to namenjeni odprtini in da ni zataknen za razdelno steno.

Posoda za pelete in napotki glede požarne varnosti

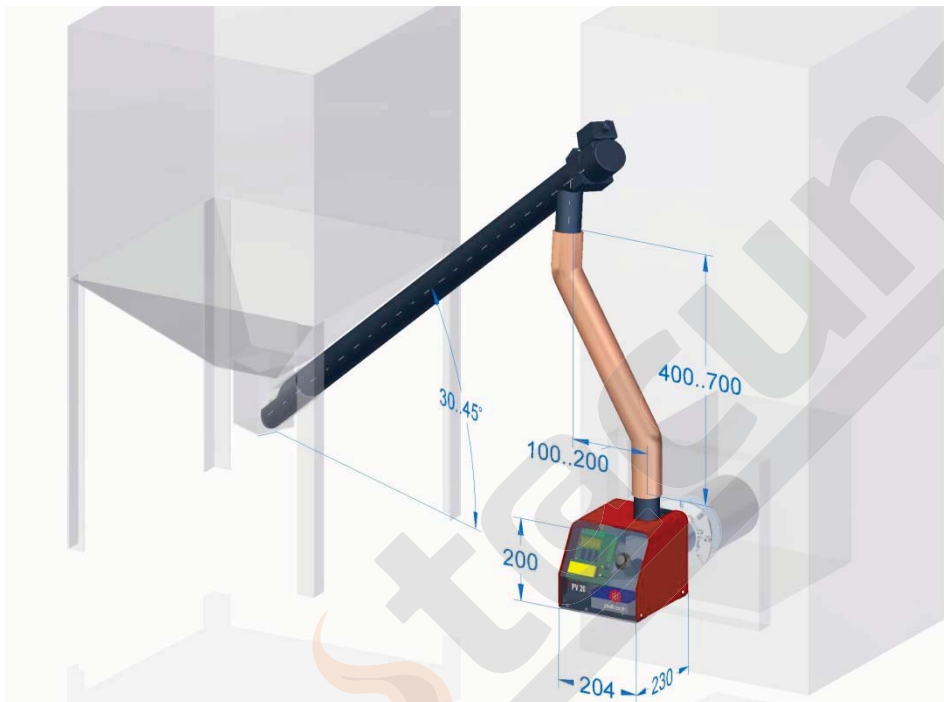
Gorilnik, polž in posoda za pelete so narejeni v skladu z običajnim sistemom. Velikost in položaj posode za pelete sta odvisna od potreb in zmožnosti posamezne kotlovnice. Ob izbiri posode za pelete upoštevajte naslednje:

- Če se posoda za pelete nahaja v istem prostoru kot kotel, posoda za pelete ne sme presegati 500 litrov (približno 350 kg)
- Posoda mora biti narejena iz požarno-varnih materialov.
- Posoda mora biti nameščena na način, da kot nagiba podajalnega polža ne presega 45°.
- Priporočljiva je uporaba posode, ki jo je mogoče zapreti s pokrovom.
- Glede požarne varnosti je potrebno upoštevati :
 - Da hranilnik in gorilnik nista nameščena v bližini vnetljivih materialov in tekočin in da se ju ne zalaga z njimi ter da se v nobenem primeru ne zliva vnetljivih tekočin v polž gorilnika ali zgorevalne komore za sam vžig ali povečanje gorenja
 - Da se redno čisti prah in prašne delce v okolici kurilne naprave

Zunanji polž

Podajalni polž prenaša pelete iz posode za pelete do gorilnika. Gorilnik nadzira delovanje polža. Polž je z gorilnikom povezan s posebno gumijasto cevjo. Gumijasta cev je narejena iz topljivega materiala, ki služi kot dodatni varnostni ukrep proti povratnemu ognju. Zgornja stran polža (z motorjem) mora biti pritrjena na shrambo ali na kakšen drug predmet v bližini (z dostavno verigo). Obsegu med 40..70 cm in

Slika 7 prikazuje pravilni položaj zunanjega polža. Ker gumijasta cev služi kot varnostni ukrep, mora biti nameščen natančno tako, kot je opisano spodaj. Navpična razdalja med izhodno odprtino polža in vhodno odprtino gorilnika mora biti v obsegu med 40..70cm in vodoravna premestitev 10..20 cm (običajen kot polža 30°..45°). Zunanji polž ne sme biti nameščen v položaju pod kotom, večjem od 45°. Gumijasta cev mora biti pod kotom 50° ali večjem in s tem omogoči prosti pad goriva.

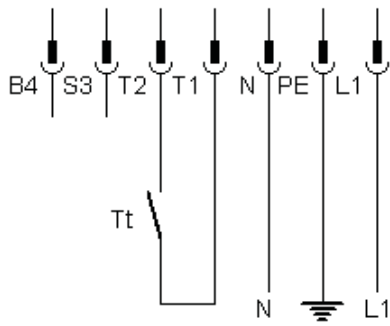


Slika 7 Namestitev zunanjega polža (enote v mm)

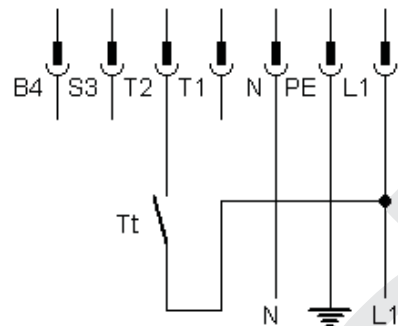
Električne povezave

Gorilnik je opremljen s standardnim priključkom oljnega gorilnika s sedmimi stikali. Za različne kotle so potrebne različne sheme vezave. Običajno je gorilnik povezan s kotlom s pomočjo 5-žilnega kabla. Možna je tudi povezava s 4-žilnim kablom.

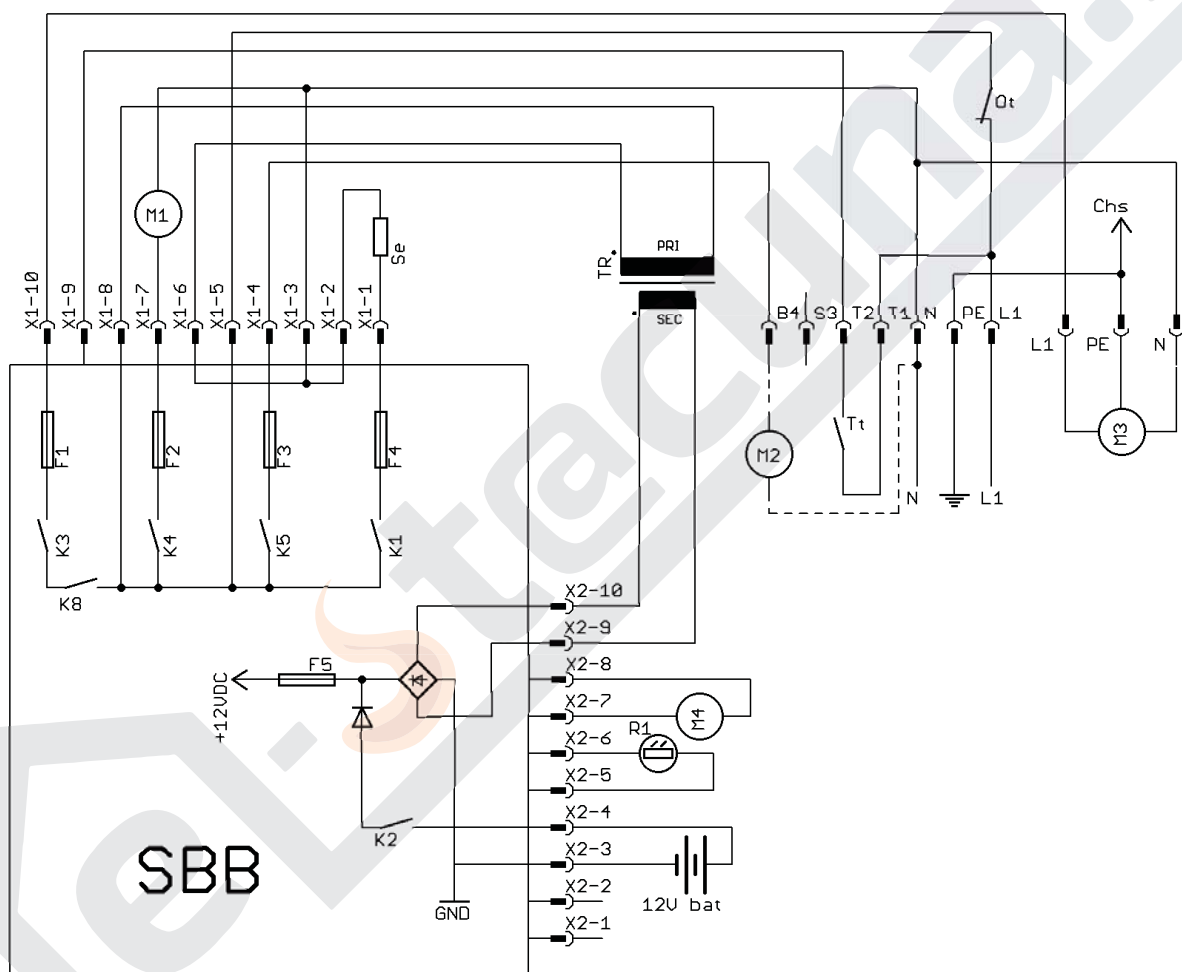
Pazljivo! Vse električne povezave morajo biti nameščene s strani za to usposobljenih oseb.



Slika 8: 5-žilna povezava gorilnika



Slika 9: 4-žilna povezava gorilnika



Chs – Ozemljitev šasije

M1 – Ventilator

M2 – Ventilator zgorlega plina*

M3 – Zunanji polž

M4 – Notranji podajalnik

Ot – Varnostni termostat

R1 – Tipalo za ogenj

SBB – Nadzorna plošča

Se – Vžigalnik

TR – Transformator

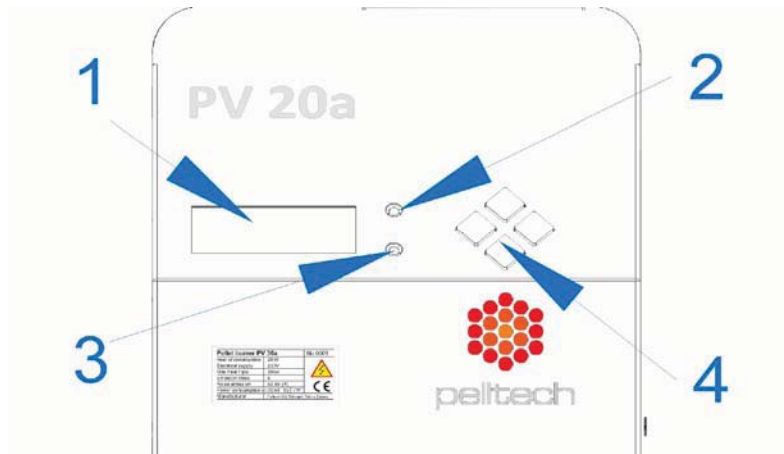
Tt – Termostat kotla

*Ventilator zgorlega plina M2 je nameščen samo v primeru, da ni dovolj prepriha. Ventilator zgorlega plina gorilniku ni priložen.

Delovanje

Nadzor gorilnika je omogočen preko uporabniškega vmesnika na sprednji strani plošče. LCD ekran (1) prikazuje meni za nastavitve, dnevnik dogodkov itd. Rumena luč (2) prikazuje prisotnost plamenov v gorilni komori. Ali pa utripa, kar pomeni, da je gorilnik izven svojega običajnega delovanja. Status je razviden na ekranu dnevnika. Zelena luč (3) nakazuje, če je v gorilniku dovolj goriva. Za premikanje po meniju uporabite gumb za gor in dol (4), za spremembo parametrov pritisnite OK, se vrnite v LOG in pritisnite gumb »ESC«.





Slika 10 Prednja stran plošče

Začetek

Pred prvim zagonom gorilnika se prepričajte:

- Da je gorilnik povezan s kotlom
- Da je termostat kotla nameščen in pravilno deluje
- Da je termostat nastavljen na najnižjo temperaturo
- Da je zunanji polž nameščen in povezan z gorilnikom
- Da je dimni kanal povezan z dimnikom, da so dušilniki dimnih plinov odprti in da je vlek ustrezen. Med delovanjem gorilnika mora biti podtlak med 4-6 Pa

Za vklop gorilnika morate vklopiti glavno stikalo kotla. Če se na displayu gorilnika prikaže 'Ustavitev', pojdite v meni za nastavitve in spremenite parameter »Gorilnik« iz IZKL na VKL. Na displayu se prikaže 'Čakam'. Zdaj termostat kotla nastavite na zeleno temperaturo. Gorilnik bo preklopil v stanje polnjenja. Če gre za prvi vklop, se mora zunanja spirala polža napolniti s peleti. To lahko traja do 20 minut.

Za prenehanje gorenja nastavite termostat kotla na najnižjo stopnjo. Gorilnik bo zdaj zaključil proces, ko bo pogorelo vse gorivo.

Pazljivo! Za izklop delujočega gorilnika nikoli ne uporabljajte glavnega stikala kotla. Za te namene uporabite stikalo termostata. Za varen izklop naj gorilnik porabi vse gorivo v njem. Gorilnika ne puščajte brez nadzora, kadar je potrebna uporaba zasilnega (nujnega) izklopa.

Dnevnik

Ekran dnevnika prikazuje zadnje dogodke (stanja gorilnika) in njihovo trajanje. Vsa stanja so opisana v Tabeli 4. Trajanje je v obliki mm:ss ('m' v sredini) ali hh:mm ('h' v sredini). Na primer »Vžig 01m25« pomeni, da je stanje vžiga gorilnika trajalo 1minuto in 25 sekund.

Zadnja vrstica dnevnika prikazuje trenutno stanje. Do zadnje vrstice pridete tako, da pritiskate gumb "down", dokler ne pridete do trenutnega stanja. Trajanje trenutnega stanja se posodobi vsako sekundo ali minuto.

Tabela 4 Stanja gorilnika

Status	Opis
USTAVITEV	Gorilnik ni vklopljen.
ČAKAM	Gorilnik je vklopljen in čaka na ukaz termostata kotla.
TEST	Testiranje ventilatorja, akumulatorja, podajalnika.
POLNENJE	Nalaganje peletov v gorilnik za vžig po danem ukazu s strani termostata kotla.
POLNENJE2	Drugi poskus, v kolikor prvi vžig ni bil uspešen.
VŽIG	Naložena količina peletov se nahaja v gorilni komori, vžigalnik in ventilator delujeta dokler fotocelica ne zazna plamena.
PRED GOR.	Deluje samo ventilator, vžigalnik je izklopljen. Peleti začnejo samostojno goreti.
GORENJE	Status normalnega delovanja: Zunanji polž deluje v skladu s senzorjem nivoja, notranji polž in ventilator delujeta vzporedno. Fotocelici mora biti plamen viden.
DRŽI OGENJ	Kotel je dosegel nastavljeno temperaturo in termostat kotla je izklopljen, v gorilni komori se vzdržuje minimalni plamen
KONEC GOR.	Kotel je dosegel ocenjeno temperaturo in termostat kotla je izklopil gorilnik. Zunanji polž se je ustavil, notranji podajalnik in ventilator še vedno delujeta, dokler ne zgori vse gorivo.
KONEC VEN.	Ko fotocelici plamen ni viden, deluje le še ventilator in sicer z minimalno močjo in s tem zagotovi, da v gorilniku ni več goriva.
NI PELETOV	Senzor nivoja goriva ne zaznava peletov
NI OGNJA	V ciklus gorenja v gorilniku ni plamena več kot 120 s
MAX TEMPER	Temperatura v gorilniku je dosegla nastavljeno temperaturo in gorilnik se je izklopil.
MOT VŽIGA	Plamen po vžigu ni zaznan
MOT PELET	Nivo odmerka ni dosežen ali nivo odmerka ni izginil v času gorenja.
MOT POLŽA	Blokada v podajalniku ali rotacija podajalnika ni zaznana
MOT VENTIL	Težava s delovanjem ventilatorja
MOT AKUMUL	Akumulator ni povezan ali je prazen
MOT NAP	Motnje z el. napajanjem – gorilnik deluje s pomočjo akumulatorja

Nastavitve

Za vstop v meni nastavitvev, pritisnite OK. Za vrnitev v ekran dnevnika, pritisnite ESC.

Tabela 5 Glavni meni

Men i št.	Parameter menija ENG	Opis	Privzeta vrednost	Izbirni seznam
1	STANJE	Podmeni za informacijo o stanju * ¹		
2	INFO	Informacije naprav gorilnika * ²		
3	GORILNIK	Vklop gorilnika ON/OFF	IZKL	OFF/ON
4	DRŽI OGENJ	Vzdrževanje minimalnega ognja* ³	IZKL	OFF/ON/AUTO

5	PELETI	Izbira kvalitete pelet	NORMAL	NORMAL/LAHKI/TEŽKI
6	MOČ	Nastavitev moči delovanja (kW)	AUTO	AUTO/15/18/21/24/27/30
7	KOR. VENT	Korekcija hitrosti ventilatorja Velja za vse nastavitve hitrosti	0	-2/-1/0/+1/+2/+3/+4/+5
8	JEZIK	Izbira jezika *4	ENG	vsi jeziki EU
9	PARAMETRI	Meni za nastavitve parametrov		Glej meni parametrov

*1 – glej » Opis menija stanja«

*2 – glej »Opis menija informacij«

*3 – glej opis stanja «DRŽI OGENJ«

*4 – glej poglavje »Jeziki«

Meni informacij

Za vstop v meni informacij se pomikajte po glavnem meniju dokler ne najdete vrstice INFO in pritisnite OK. Vsebina menija informacij je naslednja:

TOTAL = skupna količina izgorjenih peletov s tem gorilnikom. Količina se posodablja na vsakih 10 kg.

COUNT = količina peletov izgorjenih od prejšnje ničle. Količina se posodablja na vsakih 0,1 kg. Preden števec nastavite na ničlo, se prepričajte, da se nahajate v pravem meniju in nato za 5 sekund pritisnite gumb OK.

FAN = dejanska hitrost kroženja ventilatorja / zahtevana hitrost kroženja ventilatorja ± zrak na kateri osnuje (izbira zraka za osnovo se nahaja v glavnem meniju)

P = trenutna moč delovanja/ zahtevana moč delovanja

T = temperatura gorilnika

U = nivo napetosti akumulatorja

I = El. tok podajalnika

DRAUGHT = Ne velja za PV 30a

Jeziki

Za spremembo jezika na gorilniku se pomikajte po glavnem meniju vse do vrstice LANGUAGES in pritisnite OK. Izberite želeni jezik in pritisnite OK. Gorilnik deluje v naslednjih jezikih: angleščina (ENG), estonščina (EST), finščina (FIN), francoščina (FRA), nemščina (GER), grščina (GRE), latvijščina (LAT), litvanščina (LIT), nizozemščina (NED), portugalsščina (POR), ruščina (RUS), srbščina (SRB), španščina (SPA), slovaščina (SLV), švedščina (SWE), SLO (Slovenščina).

Tabela 6 Meni parametrov

Št	Parameter Ime	Opis	Enota	Vrednost		
				Privzeto	Min.	Max.
1	FAN @15 kW	Hitrost ventilatorja na nivoju moči 1	rps	25	23	28
2	FAN @18kW	Hitrost ventilatorja na nivoju moči 2	rps	28	26	31

3	FAN @21 kW	Hitrost ventilatorja na nivoju moči 3	rps	30	28	33
4	FAN @24 kW	Hitrost ventilatorja na nivoju moči 4	rps	33	31	36
5	FAN @27 kW	Hitrost ventilatorja na nivoju moči 5	rps	37	35	40
6	FAN @30 kW	Hitrost ventilatorja na nivoju moči 6	rps	42	40	44
7	FAN START	Hitrost ventilatorja za testiranje	%	140	80	240
8	FAN @VŽIG	Hitrost ventilatorja med ciklusom vžiga	rps	25	20	35
9	FAN @KONEC GOR.	Hitrost ventilatorja med ciklom končnega gorenja	rps	20	10	40
10	FAN @DRŽI OGENJ	Hitrost ventilatorja med ciklusom vzdrževanja min. ognja	rps	10	7	14
11	DRŽI OGENJ VKL	Kadar je DRŽI OGENJ VKL nastavljen na AUTO, se aktivira vzdrževanje ognja po 2 čakajočih ciklih, obeh krajših od 15 min.	min	15	5	30
12	DRŽI OGENJ IZKL	Kadar je DRŽI OGENJ IZKL nastavljen na AUTO, velja maksimalno trajanje za zadrževanje plamenov.	min	60	30	90
13	MIN MOČ	Minimalni nivo moči	kW	18	15	27
14	MAX MOČ	Maksimalen nivo moči	kW	27	15	30
15	MOČ UP	Čas spremembe moči navzgor v režimu AUTO	min	30	2	120
16	MOČ DOWN	Čas spremembe moči navzdol v režimu AUTO	min	30	15	45
21	PELETI NORMAL	Količ. doziranja notranj. polža	g/rot	33	28	38
22	PELETI LAHKI	Količ. doziranja notranj. polža	g/rot	31	28	38
23	PELETI TEŽKI	Količ. doziranja notranj. polža	g/rot	35	28	38
24	POLNENJE FEED	Št. rotacij polža med ciklom nalaganja	rot	21	20	40
25	POLNENJE 2 FEED	Št. rotacij polža med drugim ciklom nalaganja	rot	3	1	8
26	KONEC GOR. FEED	Št. rotacij polža po zaključku gorenja	rot	15	10	20
27	KONEC VEN. TIME	Čas delovanja vent. po zaključku gorenja	sec	60	30	250
30	FAN2 VKL.	Ventil. dimnih plinov (dodatna opcija)	VKL/IZKL	IZKL	VKL	
31	FAN 2@15 Kw	Hitrost ventilatorja dimnih plinov za vžig, Končni izpih, gorenje na nivoju moči 1 (opcija)	%	10	5	80
32	FAN 2@18 kW	Hitrost ventilatorja dimnih plinov pri gorenju na nivoju moči 2 (opcija)	%	15	5	80
33	FAN 2@ 21 kW	Hitrost ventilatorja dimnih plinov pri gorenju na nivoju moči 3 (opcija)	%	35	5	80
34	FAN 2@ 24 kW	Hitrost ventilatorja dimnih plinov pri gorenju na nivoju moči 4 (opcija)	%	40	5	80
35	FAN 2@ 27 kW	Hitrost ventilatorja dimnih plinov pri gorenju na nivoju moči 5 (opcija)	%	45	5	80
36	FAN 2@ 30 kW	Hitrost ventilatorja dimnih plinov pri gorenju na nivoju moči 6 (opcija)	%	50	5	80
38	FAN2 BASE	Nastavitev jakosti dovoda zraka (opcija)	%	100	65	140
40	PHOTOCELL LEVEL	Občutljivost fotocelice	%	84	50	100
41	PRED GOR. TIME	Dolžina cikla predgorenja	s	40	30	80
42	PRED GOR. CYCLE	Cikli predgorenja	štev.	3	1	4
43	MAX. TEMPER TEMP	Najvišja dovoljena temperatura v podajalni komori v gorilcu	°C	50	20	70
44	DRAUGHT SET	Jakost vleka dimnih plinov	Pa	Ne velja za PV 30a		
45	DRAUGHR BASE	Stopnja vleka dimnih plinov	%	Ne velja za PV 30a		

46	MAX CURRENT	Max. tok polža	mA	90	36	108
48	ČIŠČENJE CYCLE	Dolžina cikla čiščenja	min	NE VELJA ZA PV 30a		
50	ERROR RELAY	Napaka pri kontaktih releja		VKL	VKL/IZKL	
52	SMS COUNT	SMS prejemniki		0	0	5
54	TEMP LEVEL	1-tipalo za pregretje gorilca, 2-kotlovski termostat		1	½	
56	GRATES CYCLE	Cikel čiščenja	min	NE VELJA ZA PV 30a		
57	CYCLE TIME	Čas čiščenja	sec	NE VELJA ZA PV 30a		
58	BASE FREQUENCY	Nastavljena frekvenca		50 Hz		
99	GORILNK MODEL	Nalaganje privzetih nastavitev za izbran tip gorilnika ali sprememba tipa gorilnika	0	30a	20a/30a/50a/100a	

Parametri: 17,18,39,53,55,60,61,62,63,66 NE veljajo za PV20a in PV30a.

Ponovna polnitev goriva

Shramba goriva mora biti ponovno napolnjena preden se popolnoma izprazni. Gorivo lahko dodate kadarkoli med delovanjem gorilnika. Ko je potrebno dodati gorivo, v shrambo goriva enostavno stresite novo vrečo peletov.



V kolikor se shramba popolnoma izprazni preden je dodano novo gorivo, je potrebna ponovna polnitev zunanjega polža, kot je to opisano v poglavju Začetek. Če polnitev zunanjega polža ni opravljena, bo zaradi pretečenega časa polnjenja goriva posledica tega sporočilo napake 'No Pellets'.

Vzdrževanje

Peletni gorilnik PV 30a je potrebno vzdrževati sistematično. Obdobje čiščenja je odvisno od kvalitete peletov in intenzivnosti ogrevanja. Povprečno je čiščenje potrebno enkrat tedensko. Gorilnik je potrebno očistiti, kadar je plast pepela na rešetki debelejša od 1.5-2 cm. Ker tudi visoko kvalitetni peleti vsebujejo 0.3-0.5% pepela, morate gorilno rešetko očistiti **vsaj enkrat tedensko**. Glede na kvaliteto peletov pa je čiščenje gorilnika morda potrebno večkrat tedensko.

Za čiščenje gorilnika:

1. Ugasnite gorilnik tako, da termostat nastavite na 0.
2. Počakajte vsaj 1 uro, da se gorilnik ohladi.
3. Odprite vrata kotla, da omogočite dostop do gorilne komore
4. Odstranite rešetko in iz nje očistite vse usedline/odpadke. Prepričajte se, da so čiste vse odprtine rešetke.
5. Iz gorilne komore odstranite pepel.
6. Očistite kotel. Pogostost čiščenja kotla je odvisna od tipa kotla in intenzivnosti ogrevanja. Za več informacij o čiščenju kotla si preberite uporabniški priročnik kotla.
7. Nazaj namestite rešetko. Prepričajte se, da se zamašek rešetke dotika gorilne komore z notranje strani. Nепoravnana bazna plošča bo spremenila pretok zraka in s tem zmanjšala učinkovitost gorenja.
8. Ob koncu čiščenja zaprite vrata kotla in nastavite termostat na želeno temperaturo.

NE POZABITE! Rešetko gorilnika je potrebno pregledati in očistiti enkrat tedensko. S tem boste zagotovili nemoteno delovanje gorilnika.

Povezava med kotlom in dimnikom mora biti popolnoma tesna. Vse odprtine za čiščenje in vzdrževanje morajo biti pokrite.

Motor podajalnika

Stanje motorja podajalnika je odločilno za varnost. Tako je motor potrebno zamenjati vsakih 2000 delovnih ur ali vsakih 40-50 ton izgorelih peletov ali kadar gorilnik opozarja, da je motor potrebno zamenjati. Količina izgorelih peletov (v kg) je razvidna v meniju informacij.

Akumulator

Akumulator je potrebno zamenjati, kadar gorilnik izdaja varnostna sporočila ali po preteku 5 let. Ker je akumulator prav tako varnostna naprava, gorilnik spremlja stanje akumulatorja in zaustavi naslednji cikel delovanja, v kolikor napetost akumulatorja ne ustreza omejitvam.

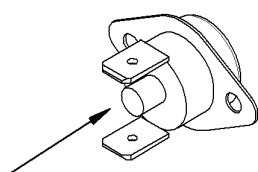
Ventilator

Zrak v kotlovnici vsebuje tudi prah, ki se lahko nalaga na ležaju ventilatorja. Za preprečevanje nalaganja prahu je najbolje, da vzdržujete kotlovnico kar se da čisto. Sicer se lahko ležaj ventilatorja po nekaj letih delovanja zatakne in ga je potrebno zamenjati.

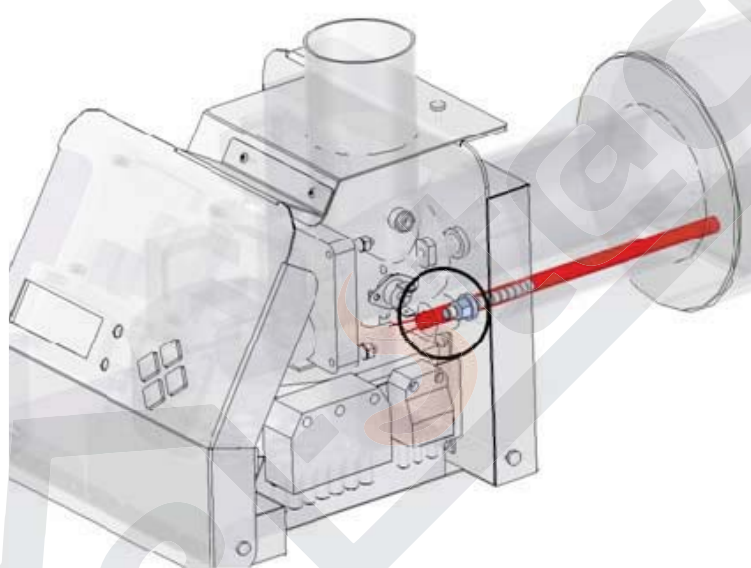
Ponastavitev varnostnega termostata

IV primeru pregrevanja indikator gorilnika utripa rumeno in na ekranu izpiše sporočilo MAX TEMPER. Varnostni termostat je potrebno ponastaviti ročno. Termostat se nahaja v vodoravni cevi notranjega polža.

1. Prepričajte se, da je gorilnik popolnoma ohlajen in ga izklopite iz električnega napajanja.
2. Odstranite pokrov z zrahljanjem 4 vijakov (2 na vsaki strani)
3. Pritisnite mali gumb na termostatu
4. Priklopite električno napajanje
5. Pritisnite OK za 5sekund
6. Če indikator še vedno utripa, je potrebno termostat zamenjati.



Slika 11: Ponastavitev varnostnega termostata



Načela delovanja

Testiranje

Pred začetkom gorilnik testira svoje delovanje. V času testiranja ventilator deluje z maksimalno močjo. Če hitrost ventilatorja ne doseže 30 rps, se bo na displayu prikazalo "Mot ventil". Polnjenje akumulatorja je izklopljeno, podajalnik je vklopljen. Če je napetost akumulatorja manjša od 12V, se bo na displayu prikazala napaka "Mot akumul". Med testiranjem mora podajalnik opraviti e polni obrat v 8 sekundah, če se te ne zgodi, se bo na displayu prikazala napaka "Mot polža".

Polnitev

In V ciklu polnitve notranji podajalnik napolni pravilno količino goriva v gorilno komoro, kot je potrebna za vžig. Količina polnitve goriva je odmerjena s štejetjem obratov podajalnika. Polnitev je pravilno opravljena ko podajalnik opravi 22 obratov. Delovanje notranjega podajalnika je odvisno od sensorja nivoja goriva:

Če senzor nivoja prepozna gorivo v gorilniku za več kot 1 sekundo, se podajalnik vklopi
Če podajalnik opravi 1.5 obrata brez goriva v gorilniku, se podajalnik zaustavi.

Zunanji polž zadržuje stalen nivo goriva v cevi podajalnika v celotnem času polnitve glede na senzor nivoja goriva:

Če senzor ne prepozna goriva v gorilniku za več kot 1 sekundo, se vklopi polž. Če senzor nivoja prepozna gorivo v gorilniku za dlje od 5 sekund, se polž ustavi.

Maksimalni čas polnitve je omejen na 5 minut v normalnih delovnih pogojih in na 20 minut ob ročnem začetku.

Vžigalnik se predhodno ogreje ob koncu cikla polnitve. Ko notranji polž opravi 10 rotacij (rotacije s polno polnitvijo* - 12) se vžigalnik vklopi z namenom predhodnega gretja. Če je vžigalnik vklopljen za več kot 1 minuto ob času polnitve, se bo samodejno izklopil.

Če senzor nivoja prepozna gorivo v gorilniku za več kot 1 sekundo, se bo vklopil podajalnik.
Če podajalnik opravi 1.5 obrata brez goriva v gorilniku, se bo podajalnik zaustavil.

Vžig

V stanju vžiga se vžigalnik ogreje, ventilator vroč zrak izpiha čez pelete in jih vžge.

Vžigalnik se v izogib pregretju izklopi po preteku 50 sekund in se ponovno vklopi po preteku 20 sekund.

Predvžig

Stanje predvžiga je namenjen popolnemu vžigu peletov. Ob predhodnem gorenju gorivo ni dodano. Ventilator dela z enako hitrostjo kot ob vžigu.

Gorenje

Aktivni položaj gorilnika. Gorivo je dodano periodično in ventilator vzdržuje hitrost v skladu z zračno tabelo. Stanje gorenja traja dokler je termostat kotla izklopljen.

Nadzor polža

Zunanji polž vzdržuje stalni nivo goriva v cevi podajalnika med stanjem gorenja. Polža nadzoruje senzor nivoja goriva na naslednji način:

- Polž se vklopi kadar senzor ne prepozna goriva v gorilniku in ko podajalnik opravi 2 pol obrata.
- Polž se izklopi ko senzor prepozna gorivo v gorilniku za več kot 1 sekundo.

Detektor nivoja goriva

Nivo pelet v pokončni cevi podajalnika prepoznava senzor nivoja goriva (optični). Gorivo je zaznano kadar peleti prekinejo optično povezavo med parom senzorjev.

Gorilnik bo pričel z zaznavanjem stanja napake v nivoju v naslednjih primerih:

1. Pretek časa, namenjen za polnitev (ni signala v določenem času)
2. Pretek časa, namenjen za izpraznitev (signal traja dlje, kot je za to določen čas)

Nivoji učinka moči

Gorilnik ima 6 prednastavljenih nivojev učinka. Za vsak nivo program izračuna pravilno količino goriva glede na grelno vrednost goriva in učinkovitost notranjega podajalnika gorilnika. Učinkovitost podajalnika za normalne, lahke in težke pelete lahko spremenite v meniju parametrov (točke 21, 22 in 23). Za večino pelet zadostuje 33 g na en obrat. Izračunana količina goriva je razdeljena v periodične cikle polnitve. V vsakem ciklu notranji podajalnik opravi pol obrata. Če je cikel krajši od izračunanega (manj kot 11 sekund), se dolžina cikla podvoji in gorivo se napolni s polnim obratom podajalnika. Za vsak nivo moči je prednastavljena drugačna hitrost obrata ventilatorja (tabela zraka).

Gorilnik izbere nivo učinka med prednastavljeno minimalno in maksimalno močjo. Ko čas gorenja traja dlje od 60 min, bo naslednjič gorilnik izbral nivo učinka za stopnjo višje, kadar trajanje gorenja traja manj kot 30 min, pa bo gorilnik naslednjič izbral nivo učinka za stopnjo nižje.

Zadrževanje plamena (Drži ogenj)

Glavni namen tega stanja je zmanjšanje števila ciklov vžiga. To stanje lahko vklopite na »avtomatično« ali »ročno« v meniju »Drži ogenj« (VKL/IZKL/AUTO). Če je stanje nastavljeno na AUTO, bo gorilnik zadrževal plamen kadar med dvema vžigoma preteče manj kot 10 minut dvakrat zaporedoma. Kadar zadrževanje plamena traja dlje kot eno uro, se avtomatični način izklopi in se gorilnik vklopi stanje »Prenehanje gorenja«. V stanju »Zadrževanje plamena« se gorivo polni vsakih 127 sekund in ventilator deluje s hitrostjo, kot je navedena v točki 10 tabele menija parametrov.

Prenehanje gorenja (Konec gor)

IV stanju prenehanja gorenja mora izgoreti vse gorivo, ki se nahaja v gorilni komori in v cevi podajalnika. Zunanji polž preneha z dodajanjem novega goriva. Notranji podajalnik in ventilator nadaljujeta z delovanjem kot v predhodnih stanjih (»Zadrževanje plamena« ali »Gorenje«). Ko podajalnik opravi 15 periodičnih pol obratov (točka 26 tabele menija parametrov), začne podajalnik delovati neprekinjeno dokler ne opravi 32 pol obratov.

Prenehanje pihanja (Konec ven)

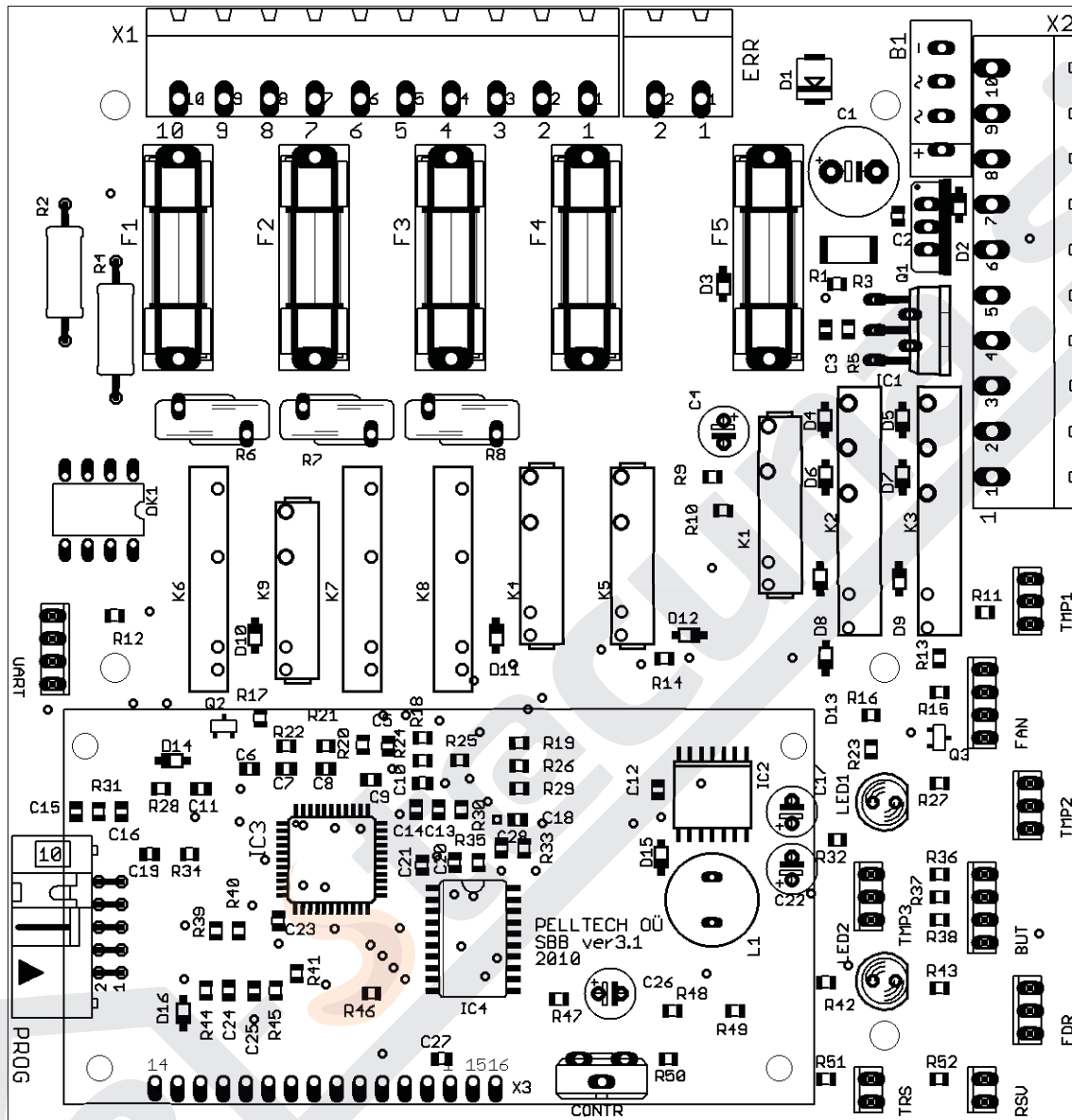
Samo ventilator nadaljuje z delovanjem s hitrostjo, kot je navedena v točki 9 tabele menija parametrov dokler gorivo ne izgori do konca. Podajalnik se izklopi. To stanje traja dokler ni več moč zaznati plamena več kot eno minuto.

Tabela 7 tabela zraka za gorilnik PV 30a

Moč [kW]	Ventilator [rps]	Cikel [s]*	Podajalnik [obrat]*
14	23	18,5	½
17	26	15,5	½
20	29	13	½
23	33	11	½
26	37	20	½
30	42	17,5	½

* - dolžina cikla in rotacije podajalnika so drugačne, če je v meniju parametrov spremenjena učinkovitost podajalnika

Opis nadzorne plošče



Slika 11 Nadzorna plošča

Tabela 8 X1 in X2 spojniki

X1	Opis	X2	Opis
1	Vžigalnik	1	Odstranjevanje pepela -
2	Vžigalnik	2	Odstranjevanje pepela +
3	N	3	Pozitivni kontakt akumulatorja
4	Ventilator zgorelega plina	4	Negativni kontakt akumulatorja
5	Glavni transformator	5	Senzor plamenov
6	Glavni transformator	6	Senzor plamenov
7	Ventilator	7	Spirala podajalnika - (črn)
8	L	8	Spirala podajalnika + (rdeč)
9	Termostat	9	Glavni transformator
10	Zunanji polž	10	Glavni transformator

BUT – Gumbi uporabniškega vmesnika

CONTR – LCD ločljivost in prilagajanje kota pogleda

FAN – Senzor povratne informacije hitrosti notranjega ventilatorja

FDR – Senzor povratne informacije hitrosti motorja spirale podajalnika

TRS – Oddajnik senzorja nivoja goriva (črna oznaka)

RSV – Sprejemnik senzorja nivoja goriva (bela oznaka)

TEMP1 – Senzor temperature v cevi spirale podajalnika

TEMP2 – Senzor temperature okolja

TEMP3

UART – RS232 vmesnik za zunanji modem (5V TTL).

Varovalke:

Varovalka	Stopnja	Namen
F1	0.5A hitra	Zunanji polž
F2	1A hitra	Ventilator
F3	0.5A hitra	Ventilator izgorelega plina
F4	3A hitra	Vžigalnik
F5	2A hitra	Motor nadzora in podajalnika

Težave in rešitve

Besedilo napake	Vzrok	Postopek
Ustavitev	V tem primeru ne gre za stanje napake. Gorilnik je izklopljen(IZKL) v meniju.	Za vklop gorilnika: - pritisnite gumb OK za vsaj 3s ALI - spremenite vrstico GORILNIK z IZKL na VKL v glavnem meniju
Ni peletov	Dosežen je maksimalen čas polnitve (5 ali 20 minut) in iz zunanjega polža ni dovolj goriva za vžig. Nivo goriva ni zaznaven v 4 minutah v času gorenja.	- preverite gorivo v shrambi - preverite polža in polževo povezavo z gorilnikom - preverite senzorje nivoja in jih očistite
Ni ognja	Plamen je izginil v času pred gorenja Plamen je izginil v času gorenja Plamen ni izginil v stanju prenehanje pihanja	- preverite senzorje nivoja in jih očistite - preverite fotoelektrične celice in jih očistite
Max temper	Notranja temperatura gorilnika je presegla ustaljeno nastavljeno temperaturo v glavnem meniju. Verjetnost povratnega ognja.	- preverite temperaturo gorilnika v meniju informacij - preverite povezavo senzorja temperature - preverite gorilno komoro in jo očistite - preverite dimnik in podtlak (vlek) v kotlu - preverite spiralo notranjega podajalnika, povezave in obrate
Mot. vžiga	Plamen ni zaznan v času vžiga	- preverite vžigalnik in varovalko vžigalnika - preverite fotoelektrično celico
Mot pelet	Nivo goriva v gorilniku ni izginil med časom gorenja	- preverite senzorje nivoja in jih očistite
Mot polža	Podajalnik ni naredil obrata v 8 sekundah v času svojega delovanja Tok motorja podajalnika je dosegel 0,75A trajno v času 0,2 sekund	- preverite povezave senzorja podajalnika - preverite magnet v gredi podajalnika - preverite povezave spirale podajalnika - podajalnik je lahko blokiran
Mot ventil	Ventilator ni dosegel 40 rps v 7 sekundah v času testiranja s polno močjo Ventilator ni dosegel potrebne hitrosti v 20 sekundah v času gorenja.	- preverite povezave senzorja ventilatorja - preverite električne povezave ventilatorja - preverite magnet v gredi ventilatorja - preverite ležaje in rotacijo ventilatorja
Mot akumul	Napetost akumulatorja je manjša od 12V s polnitvijo (delujoč podajalnik)	- če je prišlo do izpada toka, počakajte, da se ponovno napolni - zamenjajte akumulator
Mot nap	Ni napajanja omrežja Varnostni termostat je prekinil napajanje – povratni ogenj	- preverite električne spojnike, kable - preverite varnostni termostat - preverite gorilnik, če gre za povratni ogenj

Garancija

GARANCIJSKA IZJAVA

Dajalec garancije in prodajalec:

PILREMAG trgovina, storitve in zastopstva d.o.o., Brezje pri Grosupljem 34, 1290 Grosuplje izjavljamo, da za proizvod (ime in tip sta razvidna iz računa, ki je sestavni del te garancije) na ozemelskem območju Republike Slovenije jamčimo za lastnosti in brezhibno delovanje v garancijskem roku 2 let, ki začne teči z izročitvijo blaga potrošniku (datum izročitve blaga je razviden iz računa, ki je sestavni del te garancije).

Po preteku garancijskega roka dajalec garancije zagotavlja potrošniku vzdrževanje, nadomestne dele in priklopne aparate še 3 leta.

Opozorilo! Garancija ne izključuje pravic potrošnika, ki izhajajo iz odgovornosti prodajalca za napake na blagu.

Pooblaščen servisa:

PILREMAG d.o.o. trgovina, storitve in zastopstva d.o.o., Brezje pri Grosupljem 34, 1290 Grosuplje

Tel: 01 7862 090, 01 7862 091

PELLTECH OÜ, Töökoja 1, 11313 Estonija, Tel: ++ 372 677 5277

Garancija ne velja v primeru mehanskih poškodb na gorilniku, montaže in popravila s strani nepooblaščenih oseb, nepravilne namestitve, nepravilne uporabe, nerednega čiščenja odpadnega pepela, motenj v električnem napajanju ali uporabe goriva slabe kvalitete.

OPOZORILO UPORABNIKOM!

Za peletni gorilnik je izredno pomembno redno vzdrževanje. Pepel je po potrebi potrebno čistiti tudi pogosteje, odvisno od kvalitete pelet. Obisk serviserja po prvem zagonu gorilnika, nastavitvah parametrov ter seznanitvi uporabnika z uporabo in rokovanjem, je za prvi obisk brezplačen. Vse dodatne intervencije s strani servisne službe, ki niso predmet reklamacije, pa se obračunavajo glede na obseg del ter po internem ceniku pooblaščenega servisa.

PODATKI O MONTAŽI

Tip gorilnika

PV 30a

Serijska številka

.....

Datum prodaje

... / /

Podatki o stranki

.....

.....

.....

Ime, žig in podpis pooblaščenega monterja

.....

PODATKI O MONTAŽI

Tip gorilnika

PV 30a

Serijska številka

.....

Datum prodaje

... / /

Podatki o stranki

.....

.....

.....

Ime, žig in podpis pooblaščenega monterja

.....