

Wilo-Yonos MAXO/-D/-Z



sl Navodila za vgradnjo in obratovanje



Yonos MAXO
<https://qr.wilo.com/155>



Yonos MAXO-D
<https://qr.wilo.com/156>



Yonos MAXO-Z
<https://qr.wilo.com/186>

Fig. I:

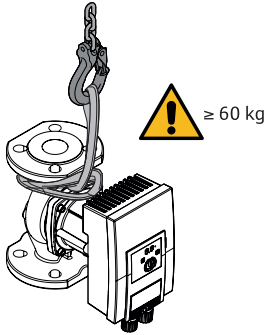


Fig. II:

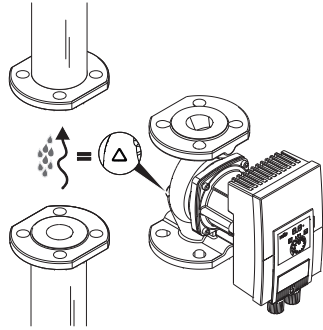


Fig. III

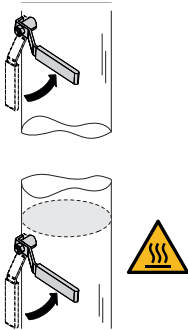


Fig. IV

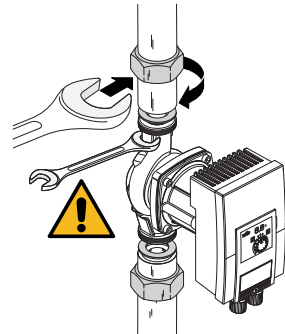


Fig. V

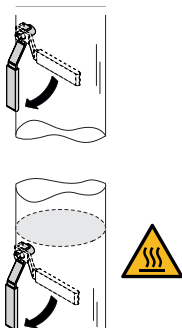


Fig. VI

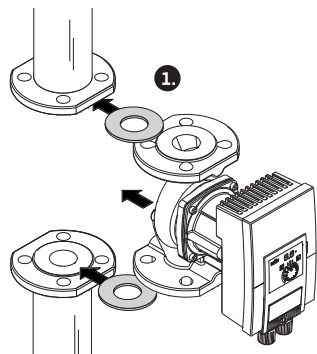


Fig. VII

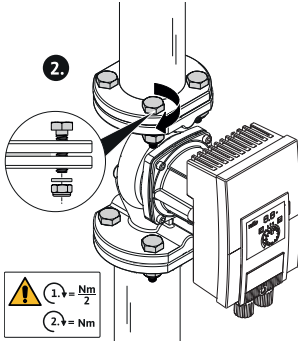


Fig. VIII

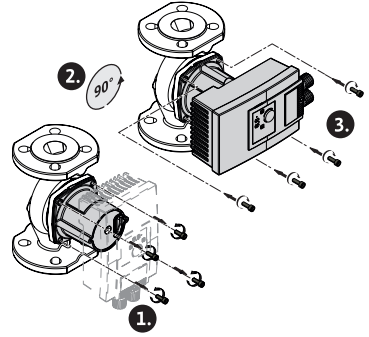


Fig. IX

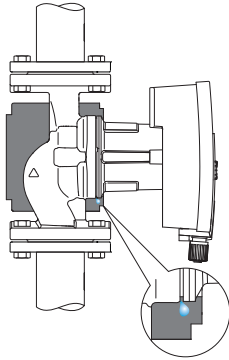


Fig. X

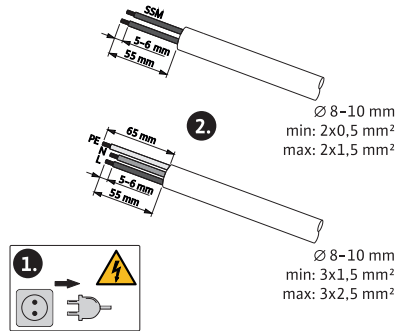


Fig. XI

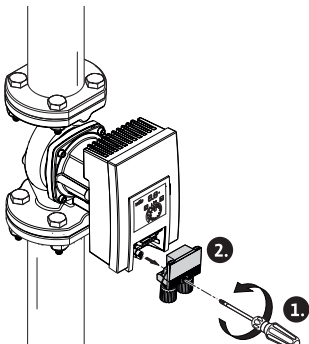


Fig. XII

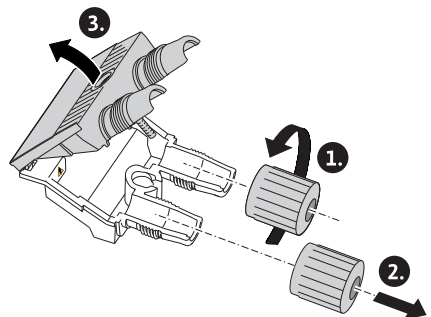


Fig. XIII

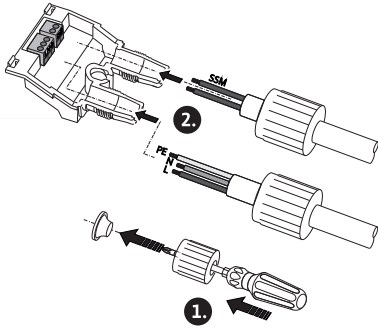


Fig. XIV

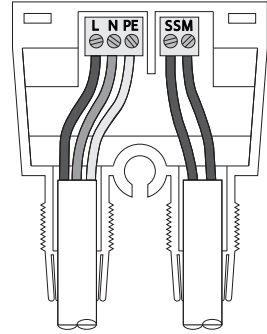


Fig. XV

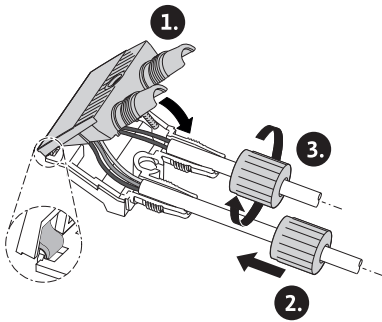
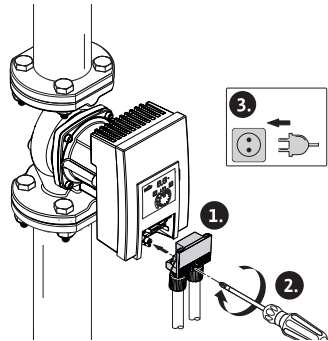


Fig. XVI





Kazalo vsebine

1 Splošno	8	8.2 Izpiranje.....	25
1.1 O teh navodilih.....	8	8.3 Izberite način obratovanja.....	25
1.2 Avtorske pravice.....	8	8.4 Nastavite način obratovanja in zmogljivost črpalke.....	27
1.3 Pridržujemo si pravice do sprememb....	8	9 Vzdrževanje	27
1.4 Izključitev garancije in odgovornosti....	8	9.1 Zaustavitev.....	27
2 Varnost	8	9.2 Demontaža/montaža.....	28
2.1 Oznaka varnostnih navodil.....	8	10 Odpravljanje napak	30
2.2 Strokovnost osebja.....	9	10.1 Zahteve glede osebja.....	30
2.3 Dela v zvezi z elektriko.....	9	10.2 Varnost pri odpravljanju napak.....	30
2.4 Obveznosti upravitelja.....	10	10.3 Tabela napak.....	31
3 Transport in skladiščenje	10	10.4 Sporočila o motnjah.....	31
3.1 Pregled po transportu.....	10	10.5 Opozorilna sporočila.....	32
3.2 Pogoji za transport in skladiščenje.....	10	11 Nadomestni deli	32
4 Uporaba v skladu z določili in napačna uporaba	11	12 Odstranjevanje	32
4.1 Uporaba v skladu z določili.....	11	12.1 Podatki o zbiranju rabljenih električnih in elektronskih izdelkov.....	32
4.2 Napačna uporaba.....	12		
4.3 Varnostna navodila.....	12		
5 Opis črpalke	13		
5.1 Dopustni vgradni položaji.....	14		
5.2 Način označevanja.....	14		
5.3 Tehnični podatki.....	14		
5.4 Minimalni vstopni tlak.....	16		
5.5 Obseg dobave.....	16		
5.6 Dodatna oprema.....	16		
5.7 Razširitev delovanja.....	16		
6 Vgradnja	17		
6.1 Strokovnost osebja.....	17		
6.2 Obveznosti upravitelja.....	17		
6.3 Varnost.....	17		
6.4 Priprava namestitve.....	17		
6.5 Nameščanje.....	18		
7 Električni priklop	21		
7.1 Zahteve.....	22		
7.2 Možnosti priključitve.....	23		
7.3 Dvojne črpalke.....	23		
7.4 Skupno sporočilo o motnji (SSM).....	23		
7.5 Priključitev.....	24		
8 Zagon	24		
8.1 Odzračitev.....	24		

1 Splošno

1.1 O teh navodilih

Ta navodila so stalni sestavni del izdelka. Upoštevanje navodil je pogoj za pravilno rokovanje s proizvodom in njegovo uporabo:

- Pred kakršnimi koli aktivnostmi skrbno preberite navodila.
- Navodila shranite tako, da so vedno pri roki.
- Upoštevajte vse podatke o proizvodu.
- Upoštevajte oznake na proizvodu.

Jezik v izvornih navodilih za obratovanje je nemščina. Navodila v drugih jezikih so prevod izvornih navodil za obratovanje.

1.2 Avtorske pravice

WILO SE © 2026

Posredovanje in kopiranje tega dokumenta ter uporaba in sporočanje njegove vsebine je prepovedano, razen če je to izrecno dovoljeno. Kršitve obvezujejo k plačilu škode. Vse pravice pridržane.

1.3 Pridržujemo si pravice do sprememb

Wilo si pridržuje pravico do sprememb navedenih podatkov brez predhodnega obvestila in ne prevzema odgovornosti za tehnične netočnosti in/ali opustitve. Prikazane slike se lahko razlikujejo od originala in so namenjene samo kot primer prikaza proizvoda.

1.4 Izključitev garancije in odgovornosti

Wilo zlasti ne prevzema nobene garancije ali odgovornosti v naslednjih primerih:

- Nezadostno dimenzioniranje zaradi pomanjkljivih ali napačnih podatkov upravitelja ali naročnika
- Neupoštevanje teh navodil
- Nenamenska uporaba
- Neprimerno skladiščenje ali transport
- Napačna vgradnja ali demontaža
- Pomanjkljivo vzdrževanje
- Nedovoljeno popravilo
- Kemični, električni ali elektrokemični vplivi
- Obraba

2 Varnost

To poglavje vsebuje osnovne napotke za posamezne življenjske faze izdelka. Neupoštevanje teh napotkov lahko povzroči naslednje nevarnosti:

- ogrožanje oseb zaradi električnih, mehanskih in bakterioloških vplivov ter elektromagnetnih polj
- ogrožanje okolja zaradi puščanja nevarnih snovi
- materialna škoda
- odpoved pomembnih funkcij proizvoda
- odpoved predpisanih vzdrževalnih in servisnih postopkov

Neupoštevanje napotkov vodi do izgube kakršnih koli odškodninskih zahtevkov.

Poleg tega upoštevajte tudi navodila in varnostna navodila v drugih poglavjih!

2.1 Oznaka varnostnih navodil

V teh navodilih za vgradnjo in obratovanje so navedena varnostna navodila za preprečevanje materialne škode in poškodb ljudi ter so predstavljena na različne načine:

- Varnostna navodila za preprečevanje poškodb ljudi se začnejo s signalno besedo in imajo prednastavljen ustrezen **simbol**.
- Varnostna navodila za preprečevanje materialne škode se začnejo s signalno besedo in se prikažejo **brez** simbola.

Opozorilne besede

- **Nevarnost!**
Neupoštevanje lahko povzroči smrt ali najhujše poškodbe!
- **Opozorilo!**
Neupoštevanje lahko privede do (najhujših) telesnih poškodb!
- **Pozor!**
Neupoštevanje lahko privede do materialne škode, možna je totalna škoda.
- **Obvestilo!**
Koristen napotek za ravnanje s proizvodom.

Znaki

V tem navodilu se uporabljajo naslednji znaki:



Znak za splošno nevarnost



Nevarnost zaradi električne napetosti



Opozorilo pred vročimi površinami



Opozorilo pred magnetnimi polji



Opombe

2.2 Strokovnost osebja

Osebje mora:

- Biti poučeno glede lokalno veljavnih predpisov za preprečevanje nesreč.
- Prebrati in razumeti navodilo za vgradnjo in obratovanje.

Osebje mora imeti naslednje kvalifikacije:

- Električna dela: električna dela mora izvesti električar.
- Vgradnja/demontaža: Strokovnjak mora biti seznanjen s potrebnimi orodji in zahtevanimi pritrditvenimi materiali.
- Upravljanje morajo izvajati osebe, ki so poučene o načinu delovanja celotnega sistema.

Definicija »električarja«

Električar je oseba s primerno strokovno izobrazbo, znanji in izkušnjami, s katerimi lahko prepozna in prepreči nevarnosti elektrike.

2.3 Dela v zvezi z elektriko

- Električna dela mora izvesti električar.
- Držati se je treba nacionalno veljavnih smernic, standardov in predpisov ter določil lokalnega podjetja za distribucijo električne energije glede priklopa na lokalno električno omrežje.
- Pred vsemi deli proizvod odklopite od napajanja in ga zavarujte pred nedovoljenim ponovnim vklopom.
- Proizvod je treba ozemljiti.
- Okvarjen kabel naj takoj zamenja električar.

- Nikoli ne odpirajte regulacijskega modula in nikoli ne odstranjujte upravljalnih elementov.

2.4 Obveznosti upravitelja

Upravitelj mora:

- zagotoviti navodila za vgradnjo in obratovanje v jeziku osebja,
- poskrbeti, da vsa dela izvaja le kvalificirano usposobljeno osebje,
- zagotoviti potrebno usposabljanje osebja za zahtevano delo,
- osebje poučiti glede načina delovanja naprave,
- Zagotoviti potrebno zaščitno opremo in poskrbeti, da osebje nosi to zaščitno opremo.
- Izključiti nevarnost zaradi električnega toka.
- Nevarne sestavne dele (izredno hladne, izredno vroče, vrtljive itn.) opremiti z zaščito pred dotikom na mestu vgradnje.
- Zamenjati okvarjena tesnila in priključne kable.
- Lahko vnetljive materiale hraniti stran od izdelka.

Upoštevati opombe, navedene neposredno na izdelku, in zagotavljati čitljivost:

- Opombe glede opozoril in nevarnosti
- Napisna ploščica
- Puščica smeri vrtenja/simbol smeri toka
- Oznaka priključkov

Napravo lahko uporabljajo osebe z zmanjšanimi telesnimi, senzoričnimi ali duševnimi sposobnostmi ali pomanjkljivimi izkušnjami in znanjem, če so pod nadzorom oz. so bile poučene glede varne uporabe naprave in razumejo nevarnosti, ki izvirajo iz tega. Otroci te naprave ne smejo uporabljati niti se z njo igrati. Čiščenje in vzdrževanje ne smejo izvajati otroci.

3 Transport in skladiščenje

Pri transportu in skladiščenju je treba črpalko vključno z embalažo zaščititi pred vlago, zmrzaljo in mehanskimi poškodbami.



OPOZORILO

Nevarnost telesnih poškodb zaradi razmočene embalaže!

Razmočena embalaža izgubi trdnost; izdelek lahko pade iz embalaže, kar lahko povzroči telesne poškodbe.



OPOZORILO

Nevarnost telesnih poškodb zaradi strganih trakov iz umetne mase!

Če so trakovi iz umetne mase na embalaži strgani, zaščita med transportom ni več zagotovljena. Padec izdelka lahko privede do telesnih poškodb.

3.1 Pregled po transportu

Pri dobavi takoj opravite pregled glede poškodb in celovitosti. Po potrebi takoj oddajte reklamacijo.

3.2 Pogoji za transport in skladiščenje

- Nosite samo za motor ali ohišje črpalke.
- Skladiščite v originalni embalaži.



- Skladiščenje črpalke s horizontalno gredjo na ravni površini. Pazite na simbol na embalaži (zgornaj).
- Po potrebi uporabljajte dvizžno opremo z zadostno nosilnostjo (Fig. I).
- Varujte pred vlago in mehanskimi obremenitvami.
- Dopustno temperaturno območje: $-20\text{ °C} \dots +70\text{ °C}$
- Relativna vlažnost zraka: največ 95 %
- Črpalko po uporabi (npr. preizkus delovanja) skrbno posušite in skladiščite največ 6 mesecev.

Cirkulacijske črpalke za pitno vodo:

- Po odstranitvi izdelka iz embalaže preprečite umazanje ali kontaminacijo.

4 Uporaba v skladu z določili in napačna uporaba

4.1 Uporaba v skladu z določili

K uporabi v skladu z določili spada tudi upoštevanje teh navodil in podatkov ter oznak na črpalci.

Vsaka uporaba, ki ni v skladu z določili, se smatra kot napačna in povzroči izgubo vseh garancijskih pravic. Črpalke ne izpolnjujejo zahtev direktive ATEX in niso primerne za črpanje eksplozivnih ali lahko vnetljivih medijev!

Yonos MAXO /-D (ogrevanje)

Uporaba

Obtok medijev v naslednjih območjih uporabe:

- toplovodnih ogrevalnih napravah
- krogotokih hladilne in hladne vode
- zaprtih industrijskih obtočnih sistemih
- solarnih instalacijah

Dovoljeni mediji

- Ogrevalna voda v skladu z VDI 2035, 1. del in 2. del
- Demineralizirana voda v skladu s standardom VDI 2035-2, poglavje »Sestava vode«
- Mešanice voda-glikol, najv. mešalno razmerje 1:1.

Ob primeseh glikola je treba prilagoditi črpalne podatke črpalke v skladu z večjo viskoznostjo, ki je odvisna od odstotkovnega mešalnega razmerja.



OBVESTILO

Druge medije uporabljajte samo ob dovoljenju s strani podjetja WILO SE!

Dovoljene temperature

- $-20\text{ °C} \dots +110\text{ °C}$



OPOZORILO

Nevarnost za zdravje zaradi materialov, ki niso dovoljeni za pitno vodo!

Zaradi uporabljenih materialov se črpalke serije Wilo-Yonos MAXO ne smejo uporabljati za pitno vodo in živila.

Yonos MAXO-Z (uporaba s pitno vodo)

Uporaba

Obtočne črpalke serije Yonos MAXO-Z se smejo uporabljati izključno za črpanje tekočin v cirkulacijskih sistemih pitne vode.

Dovoljeni mediji

- Pitna voda v skladu z Direktivo o pitni vodi ES.
- Čisti neagresivni redko tekoči mediji v skladu z nacionalnimi uredbami za pitno vodo.

POZOR

Materialna škoda zaradi kemičnih dezinfekcijskih sredstev!

Kemična dezinfekcijska sredstva lahko poškodujejo material.

- Upoštevajte specifikacije standarda DVGW-W 551-3! **Ali:**
- Za čas trajanja kemične dezinfekcije je treba črpalko odstraniti iz sistema!

Dovoljene temperature

- 0 °C...+80 °C

4.2 Napačna uporaba

Varno delovanje dobavljenega proizvoda je zagotovljeno le pri namenski uporabi. Vsaka uporaba, ki ni v skladu z določili, se smatra kot napačna in povzroči izgubo vseh garancijskih pravic.

Vrednosti nikoli ne smejo biti nižje ali višje od mejnih vrednosti, ki so navedene v katalogu/na podatkovnem listu.

Zaradi napačne uporabe črpalke lahko pride do nevarnih situacij in povzročitve škode:

- Nikoli ne uporabljajte drugih črpalnih medijev.
- Načeloma rahlo vnetljive materiale/medije držite stran od izdelka.
- Nikoli ne dovolite izvajanja nedovoljenih del.
- Črpalke nikoli ne uporabljajte izven navedenih omejitev uporabe.
- Nikoli ne izvajajte samovoljnih sprememb.
- Nikoli ne obratujte s fazno krmiljeno napetostjo.
- Uporabljajte samo pooblaščen dodatno opremo Wilo in originalne nadomestne dele.

4.3 Varnostna navodila

Električni tok



NEVARNOST

Električni udar!

Črpalka je poganjana električno. V primeru električnega udara obstaja smrtna nevarnost!

- Dela na električnih komponentah lahko izvajajo samo električarji.
- Pred vsakršnimi deli prekinite dovod napetosti (po potrebi tudi za SSM) in ga zavarujte pred ponovnim vklopom. Z delom na regulacijskem modulu lahko pričnete šele po preteku 5 minut, da se izognete še prisotni napetosti na dotik, ki je nevarna za ljudi.
- Regulacijskega modula nikoli ne odpirajte in nikoli ne odstranjujte upravljalnih elementov.
- Črpalko uporabljajte izključno z nepoškodovanimi sestavnimi deli in priključnimi vodi.

Magnetno polje



NEVARNOST

Smrtna nevarnost zaradi magnetnega polja!

Rotor s permanentnim magnetom v notranjosti črpalke je lahko v primeru demontaže smrtno nevaren za osebe, ki uporabljajo medicinske implantate (npr. srčne spodbujevalnike).

- Nikoli ne odstranjajte rotorja.

Vročne komponente



OPOZORILO

Nevarnost opeklin zaradi vročih površin!

Ohišje črpalke in motor s potopljenim rotorjem se lahko segrejeta in pri dotiku povzročita opekline.

- Med obratovanjem se dotikajte samo regulacijskega modula.
- Pred vsakršnimi deli počakajte, da se črpalka ohladi.

5 Opis črpalke

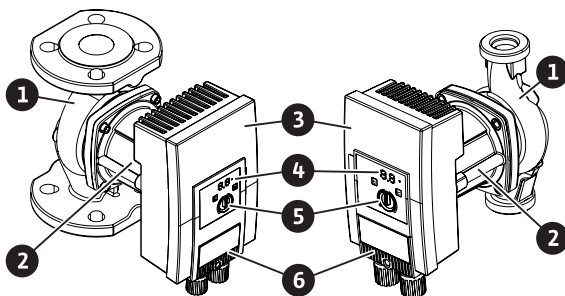


Fig. 1: Preglednica črpalke

Poz.	Oznaka
1	Ohišje črpalke
2	Motor
3	Regulacijski modul
4	LED-prikaz in LED-dioda, ki prikazuje motnje.
5	Upravljalni gumb
6	Vtikač

Tab. 1: Opis črpalke

Visokoučinkovite črpalke Wilo-Yonos MAXO, Wilo-Yonos MAXO-D in Wilo-Yonos MAXO-Z v izvedbi s prirobničnim ali navojnim priključkom so črpalke s potopljenim rotorjem z rotorjem s permanentnim magnetom in integrirano regulacijo tlačne razlike.

Na ohišju motorja je regulacijski modul (Fig. 1, poz. 3), ki regulira črpalko in zagotavlja vmesnik SSM. Odvisno od izbranega načina uporabe ali funkcije reguliranja je omogočeno reguliranje števila vrtljajev ali diferenčnega tlaka. Pri vseh funkcijah regulacije tlačne razlike se črpalka stalno prilagaja spreminjajoči se potrebi po moči naprave.

Omejitev zmogljivosti

Črpalka je opremljena s funkcijo z omejeno zmogljivostjo, ki ščiti pred preobremenitvijo. To ima lahko glede na vrsto delovanja vpliv na pretok.

5.1 Dopustni vgradni položaji

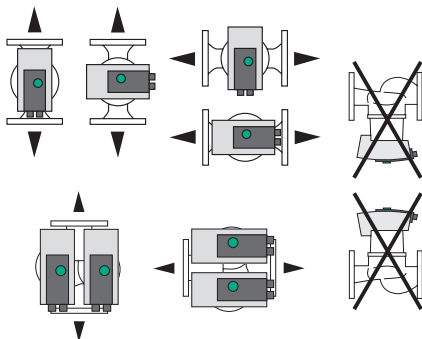


Fig. 2: Dovoljeni vgradni položaji

5.2 Način označevanja

Primer: Yonos MAXO-D 32/0,5-11

Yonos MAXO	Oznaka črpalke
-D	Enojna črpalka (brez označevalne črke)
-Z	Dvojna črpalka
32	Prirrobnični priključek DN 32
0,5-11	0,5: Najmanjša črpalna višina v m 11: Maksimalna črpalna višina v m pri $Q = 0 \text{ m}^3/\text{h}$

5.3 Tehnični podatki

Tehnični podatki Yonos MAXO /-D

Navedba	Vrednost
Dopustna temperatura medija	-20 °C...+110 °C
Dovoljena temperatura okolice	-20 °C...+40 °C
Največja relativna vlažnost zraka	≤ 95 %
Omrežna napetost	1~ 230 V +/-10 % 50/60 Hz

Navedba	Vrednost
Okvarni tok ΔI	$\leq 3,5$ mA
Elektromagnetna združljivost	Oddajanje interferenčnih motenj po: EN 61800-3:2004+A1:2012 / stanovanjsko okolje (C1) Odpornost na motnje po: EN 61800-3:2004+A1:2012 / industrijsko okolje (C2)
Nivo zvočnega tlaka	< 52 dB(A)
Indeks energetske učinkovitosti (EEI)	glejte napisno ploščico
Temperaturni razred	TF110 (glejte IEC 60335-2-51)
Stopnja umazanosti	2 (IEC 60664-1)
Najv. dopustni obratovalni tlak	PN 6/10

Za dodatne podatke glejte napisno ploščico in katalog.

Tehnični podatki Yonos MAXO-Z

Navedba	Vrednost
Dopustna temperatura medija	0 °C...+80 °C (kratkotrajno (2 h): +110 °C)
Dovoljena temperatura okolice	0 °C...+40 °C
Največja relativna vlažnost zraka	≤ 95 %
Omrežna napetost	1~ 230 V +/- 10 % 50/60 Hz
Okvarni tok ΔI	$\leq 3,5$ mA
Elektromagnetna združljivost	Oddajanje interferenčnih motenj po: EN 61800-3:2004+A1:2012 / stanovanjsko okolje (C1) Odpornost na motnje po: EN 61800-3:2004+A1:2012 / industrijsko okolje (C2)
Nivo zvočnega tlaka	< 52 dB(A)
Indeks energetske učinkovitosti (EEI)	glejte napisno ploščico
Temperaturni razred	TF80 (glejte IEC 60335-2-51)
Stopnja umazanosti	2 (IEC 60664-1)
Najv. dopustni obratovalni tlak	PN 6/10

Za dodatne podatke glejte napisno ploščico in katalog.

5.4 Minimalni vstopni tlak

Nazivna širina	Temperatura medija		
	-20 °C do +50 °C 0 °C do +50 °C ¹⁾	do +95 °C	do +110 °C
G 1½	0,3 bara	1,0 bar	1,6 bara
G 2	0,3 bara	1,0 bar	1,6 bara
DN 32	0,3 bara	1,0 bar	1,6 bara
DN 40	0,5 bara	1,2 bara	1,8 bara
DN 50	0,5 bara	1,2 bara	1,8 bara
DN 65	0,7 bara	1,5 bara	2,3 bara
DN 80	0,7 bara	1,5 bara	2,3 bara
DN 100	0,7 bara	1,5 bara	2,3 bara

Tab. 2: Najmanjši vstopni tlak

¹⁾ Yonos MAXO-Z



OBVESTILO

Velja do nadmorske višine 300 m. Za višje lege +0,01 bara/100 m.

Pri višjih temperaturah medijev, medijih z majhno gostoto, večjih pretočnih uporih ali nižjem zračnem tlaku ustrezno prilagodite vrednosti.

Največja vgradna višina znaša 2000 metrov nadmorske višine.

5.5 Obseg dobave

- Črpalka
- 8x podložka M12 (samo prirobnična črpalka)
- 8x podložka M16 (samo prirobnična črpalka)
- 2x ploska tesnila (samo navojna črpalka)
- Navodila za vgradnjo in obratovanje

5.6 Dodatna oprema

- Wilo-Connect modul Yonos MAXO
- Wilo-Control za prikaz diferenčnega tlaka
- Toplotna izolacija (samo za enojne črpalke)

Podroben seznam glejte v katalogu.

5.7 Razširitev delovanja

Wilo-Connect modul Yonos MAXO kot natični modul z možnostjo nadgradnje (dodatna oprema) razširja funkcije črpalke za:

- skupno sporočilo delovanja SBM kot vklopni kontakt brez potenciala,
- krmilni vhod »prekrmiljenje izklop« (»Ext. Off«) za izklopni kontakt brez potenciala,
- glavno/pomožno delovanje s preklpom, odvisnim od trajanja delovanja, za obratovanje dvojne črpalke

Tehnične podrobnosti najdete v navodilih za obratovanje za Wilo-Connect modul Yonos MAXO.

6 Vgradnja

6.1 Strokovnost osebja

- Vgradnja/demontaža: Strokovnjak mora biti seznanjen s potrebnimi orodji in zahtevanimi pritrditvenimi materiali.

6.2 Obveznosti upravitelja

- Upošteвайте nacionalne in regionalne predpise!
- Upoštevatvi je treba lokalno veljavne predpise za preprečevanje nesreč in varnostne predpise sindikata.
- Zagotovite zaščitno opremo in poskrbite, da osebje nosi to zaščitno opremo.
- Upošteвайте vse predpise za delo s težkim bremenom.

6.3 Varnost



OPOZORILO

Nevarnost opeklin zaradi vročih površin!

Ohišje črpalke in motor s potopljenim rotorjem se lahko segrejeta in pri dotiku povzročita opekline.

- Med obratovanjem se dotikajte samo regulacijskega modula.
- Pred vsakršnimi deli počakajte, da se črpalka ohladi.



OPOZORILO

Nevarnost oparin zaradi vročih črpalnih medijev!

Vroči črpalni mediji lahko povzročijo oparine.

Pred vgradnjo ali demontažo črpalke ali odvijanjem vijakov ohišja upoštevajte:

- Ogrevalni sistem naj se pred tem povsem ohladi.
- Zaprite zaporne armature ali izpraznite ogrevalni sistem.



NEVARNOST

Smrtna nevarnost zaradi padajočih delov!

Črpalka sama in deli črpalke imajo lahko zelo veliko lastno težo. V primeru padca delov obstaja nevarnost uresnin, zmečkanin, udarin ali udarcev, ki lahko povzročijo smrt.

- Vedno nosite ustrezno zaščitno opremo (npr. čelado, rokavice).
- Vedno uporabljajte primerno opremo za dviganje in komponente zavarujte pred padcem.
- Nikoli se ne zadržujte pod nihajočimi bremenami.
- Pred skladiščenjem in transportom ter pred vsemi vgradnimi in montažnimi deli poskrbite za varno postavitvev črpalke.

6.4 Priprava namestitve

1. Ceвовode s primernimi pripomočki pritrdite na tla, strop ali steno, tako da črpalka ne nosi teže ceवovoda.
2. Pri vgradnji sistemov z odprtim dotokom naj se varnostni dotok odcepi pred črpalko (EN 12828).
3. Črpalko vgradite na lahko dostopno mesto, tako da je kasneje možno enostavno preverjanje ali menjava.

4. Zaključite vsa dela, ki vključujejo varjenje in lotanje.
5. Izperite sistem.
6. Predvidite zaporne armature pred in za črpalko.
7. Upoštevajte poti dotoka in izteka pred in za črpalko.
8. Zagotovite, da je mogoče črpalko montirati brez mehanskih napetosti.
9. Predvideti morate 10-cm razmik okrog regulacijskega modula, da ne pride do pregrevanja.
10. Upoštevajte dovoljene vgradne položaje.

Vgradnja v notranjosti zgradbe

Črpalko vgradite v prostoru, ki je suh, dobro prezračen in – v skladu z vrsto zaščite (glejte napisno ploščico črpalke) – brez prahu.

POZOR

Preseganje/nedoseganje dovoljene temperature okolice!

Pri previsokih temperaturah se regulacijski modul izklopi!

- Poskrbite za zadostno odzračevanje/ogrevanje!
- Regulacijskega modula in črpalke nikoli ne prekrivajte s predmeti!
- Upoštevajte dovoljene temperature okolice (glejte tabelo »Tehnični podatki«).

Instalacija izven zgradbe (zunanja postavitve)

- Upoštevajte dovoljene pogoje okolice in vrsto zaščite.
- Črpalko instalirajte v ohišju kot vremenska zaščita. Upoštevajte dovoljene temperature okolice (glejte tabelo »Tehnični podatki«).
- Zaščitite črpalko pred vremenskimi vplivi, kot so neposredna sončna svetloba, dež, sneg.
- Črpalko zaščitite tako, da bodo utori odtoka kondenzata čisti.
- Preprečite nastajanje kondenzata z ustreznimi ukrepi.

6.5 Nameščanje

- Breznapetostno vgradnjo izvedite z vodoravno ležečo gredjo črpalke!
- Zagotovite, da je možna vgradnja črpalke s pravilno smerjo pretoka: Upoštevajte simbol smeri toka na ohišju črpalke! (Fig. II)
- Vgradnja črpalke samo v dovoljenem vgradnem položaju! (Glejte poglavje »Dovoljeni vgradni položaji«.)

6.5.1 Namestite navojno črpalko



OPOZORILO

Nevarnost opeklin zaradi vročih površin!

Cevovod se lahko segreje in pri dotiku povzroči opeklino.

- Pred vsemi deli počakajte, da se ogrevalni sistem ohladi.
- Nosite zaščitne rokavice.

Koraki nameščanja

1. Namestite primerne navojne spojke.
2. Zaprite zaporne armature pred in za črpalko (Fig. III).
3. Črpalko uporabljajte s priloženimi ploskimi tesnili.

4. Črpalko privijte s povezovalno matico. Pri tem držite izključno za površine ključev na ohišju črpalke (Fig. IV).
5. Odprite zaporne armature pred in za črpalko (Fig. V).
6. Preverite nepropustnost.

6.5.2 Nameščanje prirobnične črpalke



OPOZORILO

Nevarnost opeklin zaradi vročih površin!

Cevovod se lahko segreje in pri dotiku povzroči opekline.

- Pred vsemi deli počakajte, da se ogrevalni sistem ohladi.
- Nosite zaščitne rokavice.



OPOZORILO

Nevarnost poškodb ali oparin zaradi nepravilne vgradnje!

Pri nepravilni vgradnji se lahko prirobnični priključek poškoduje in preneha tesniti. Nevarnost oparin zaradi izstopanja vročega medija!

- Nikoli ne povežite dveh kombiniranih prirobnic med seboj!
- Črpalke s kombinirano prirobnico niso odobrene za obratovalne tlake PN 16!
- Uporaba pritrdilnih elementov (npr. vzmetni obroči) lahko povzroči puščanje v prirobničnem priključku. Zato njihova uporaba ni dovoljena. Med glavo vijaka/matice in kombinirano prirobnico je treba uporabiti priložene podložke (obseg dobave)!
- Dopustnih priteznih momentov v skladu z naslednjo tabelo tudi pri uporabi vijakov večje trdnosti ($\geq 4,6$) ne smete prekoračiti, ker lahko nastanejo odcepki na robovih podolgovatih odprtin. S tem vijaki izgubijo napetost in prirobnični priključek lahko preneha tesniti. Nevarnost oparin!
- Uporabite dovolj dolge vijake. Navoj vijaka mora segati iz matice najmanj za en obrat navoja.
- Preverjanje glede puščanja izvedite pri najvišjem možnem obratovalnem tlaku!

Vijaki in pritezni momenti

Prirobnična črpalka PN 6

	DN 32	DN 40	DN 50
Premer vijaka	M12	M12	M12
Trdnostni razred	$\geq 4,6$	$\geq 4,6$	$\geq 4,6$
Pritezni moment	40 Nm	40 Nm	40 Nm
Dolžina vijaka	≥ 55 mm	≥ 55 mm	≥ 60 mm

	DN 65	DN 80	DN 100
Premer vijaka	M12	M16	M16
Trdnostni razred	$\geq 4,6$	$\geq 4,6$	$\geq 4,6$
Pritezni moment	40 Nm	95 Nm	95 Nm

	DN 65	DN 80	DN 100
Dolžina vijaka	≥ 60 mm	≥ 70 mm	≥ 70 mm

Prirobnična črpalka PN 10

	DN 32	DN 40	DN 50
Premer vijaka	M16	M16	M16
Trdnostni razred	≥ 4,6	≥ 4,6	≥ 4,6
Pritezni moment	95 Nm	95 Nm	95 Nm
Dolžina vijaka	≥ 60 mm	≥ 60 mm	≥ 65 mm

	DN 65	DN 80	DN 100
Premer vijaka	M16	M16	M16
Trdnostni razred	≥ 4,6	≥ 4,6	≥ 4,6
Pritezni moment	95 Nm	95 Nm	95 Nm
Dolžina vijaka	≥ 65 mm	≥ 70 mm	≥ 70 mm

Koraki nameščanja

1. Zaprite zaporne armature pred in za črpalko (Fig. III).
2. Črpalko skupaj z dvema primernima ploskima tesniloma vstavite v cevovod tako, da je mogoče prirobnice vteka in izteka črpalke priviti skupaj (Fig. VI).
Upoštevajte smer toka! Simbol smeri toka na ohišju črpalke mora kazati v smer toka.
3. Prirobnice v dveh korakih križno privijte med seboj s primernimi vijaki in priloženimi podložkami (Fig. VII). Upoštevajte navedene pritezne momente!
4. Odprite zaporne armature pred in za črpalko (Fig. V).
5. Preverite nepropustnost.

6.5.3 Usmeritev glave motorja

Glavo motorja je treba usmeriti glede na vgradni položaj (Fig. VIII).

1. Preverite dovoljene vgradne položaje (glejte poglavje »Dovoljeni vgradni položaji«).
2. Sprostite glavo motorja in jo previdno obrnite.
⇒ Glave motorja ne jemljite iz ohišja črpalke.
3. Nato križno privijte vijake za pritrditev motorja. Upoštevajte pritezne momente!

POZOR

Puščanje!

Poškodbe tesnila povzročijo puščanje.

- Tesnila ne odstranjujte.
- Poškodovano tesnilo zamenjajte.

Vijak	Pritezni moment v Nm
M6x18	10
M6x22	10
M10x30	18 – 20

Tab. 3: Pritezni momenti vijaka za pritrnitev motorja

6.5.4 Izolacija

Izolacija črpalke v ogrevalnih napravah in pri uporabi recirkulacije sanitarne tople vode



OPOZORILO

Nevarnost opeklin zaradi vročih površin!

Celotna črpalka se lahko zelo segreje. Pri naknadni namestitvi izolacije med obratovanjem obstaja nevarnost opeklin!

- Pred vsakršnimi deli počakajte, da se črpalka ohladi.

Toplotno izolacijo (izbirna dodatna oprema) uporabite le pri uporabi recirkulacije sanitarne ogrevane in sanitarne tople vode s temperaturo medija > 20 °C.

Izolacija črpalke v napravah za hlajenje/klimatizacijo

Pri uporabi v hladilnih in klimatskih napravah uporabljajte običajne, protidifuzijske izolacijske materiale.

POZOR

Električna okvara!

Kondenzat v motorju lahko sicer povzroči električno okvaro.

- Ohišje črpalke izolirajte samo do ločilne fuge k motorju!
- Odprtine za odvod kondenzata morajo ostati proste, tako da lahko kondenzat, ki nastaja v motorju, neovirano odteka! (Fig. IX)

7 Električni priklop

Električni priklop lahko izvede izključno usposobljen električar in samo v skladu z veljavnimi predpisi!

Nujno upoštevajte informacije v drugih poglavjih, ki so pomembne za varnost!



NEVARNOST

Smrtna nevarnost zaradi električnega udara!

Pri dotikanju delov pod napetostjo preti neposredna smrtna nevarnost!

Posebej ogrožene so osebe, ki uporabljajo medicinske pripomočke, kot so srčni spodbujevalniki, inzulinske črpalke, slušni aparati, vsadki ipd.

Posledica so lahko smrt, hude telesne poškodbe in materialna škoda.

Za te osebe je v vsakem primeru potrebna ocena zdravja pri delu!

Dovod napačne napetosti na cevovodih SELV privede do napačne napetosti na vseh črpalkah in napravah avtomatike zgradbe na mestu vgradnje, ki so priključene na cevovod SELV.

- Pred vsakršnimi deli prekinite dovod napetosti in ga zavarujte pred ponovnim vklopom.
 - Z delom na regulacijskem modulu lahko pričnete šele po preteku 5 minut, da se izognete še prisotni napetosti na dotik, ki je nevarna za ljudi!
- Preverite, ali so vsi priključki (tudi kontakti brez potenciala) breznapetostni.
- Črpalko priključujte ali uporabljajte samo z nameščenim regulacijskim modulom.
- Nikoli ne odpirajte regulacijskega modula in nikoli ne odstranjujte nastavitvenih ter upravljalnih elementov.
- V primeru poškodovanega regulacijskega modula/vtikača Wilo nikoli ne zaganjajte črpalke!
- Nikoli ne priključujte napačne napetosti.

7.1 Zahteve



OBVESTILO

Držati se je treba nacionalno veljavnih smernic, standardov in predpisov ter določil lokalnega podjetja za distribucijo električne energije!

POZOR

Napačni priključek

Napačna priključitev črpalke privede do poškodbe elektronike.

- Upoštevajte vrsto toka in napetost na tipski ploščici.
- Priključite ju na 230-V nizkonapetostna omrežja. Pri priključitvi na IT-omrežja (oblika omrežja »Isolé Terre«) obvezno zagotovite, da napetost med fazami (L1-L2, L2-L3, L3-L1 → Fig. 3) ne bo presegala 230 V.
V primeru napake (stik z zemljo) napetost med fazami in PE ne sme presegati 230 V.
- Pri zunanji povezavi črpalke deaktivirajte pulz napetosti (npr. fazno krmiljenje).
- V posameznih primerih je treba preveriti, ali je črpalka priključena prek triakov/polprevodniških relejev.
- Pri izklopu z omrežnim relejem na mestu vgradnje: Nazivni tok ≥ 10 A, nazivna napetost 250 V AC
- Upoštevajte število vklopov:
 - vklopi/izklopi prek omrežne napetosti $\leq 100/24$ h
 - $\leq 20/h$ pri preklonni frekvenci 1 min med vklopi/izklopi prek omrežne napetosti
- Pri električni montaži črpalke upoštevajte nacionalne predpise glede zahtev za zaščitna stikala diferenčnega toka (RCD) in njihovo izbiro.

- Črpalke z nazivno močjo $P_1 \leq 200 \text{ W}$ (glejte tipsko ploščico ali podatkovni list):
V primeru okvare izolacije se lahko okvarni tok pojavi kot pulzirajoča enosmerna napetost.
- Črpalke z nazivno močjo $P_1 > 200 \text{ W}$ (glejte tipsko ploščico ali podatkovni list):
V primeru okvare izolacije se lahko okvarni tok pojavi kot enosmerna napetost ali pulzirajoča enosmerna napetost.
- Upoštevajte odvodni tok $I_{\text{eff}} \leq 3,5 \text{ mA}$ na črpalko.
- Električni priklop je treba izvesti s fiksnim priključnim vodom, ki ima vtično pripravo ali stikalo na vseh polih z razpetino kontakta najmanj 3 mm (VDE 0700/1. del).
- Zaradi zaščite pred vodo zaradi puščanja in zaradi razbremenitve napetosti uporabite kabelsko uvodnico z zadostnim zunanjim premerom (glejte poglavje »Priključitev«).
- Pri temperaturi medija nad 90 °C uporabite toplotno obstojen priključni vod.
- Priključni vod položite tako, da se ne bo dotikal niti cevovoda niti črpalke.

7.2 Možnosti priključitve

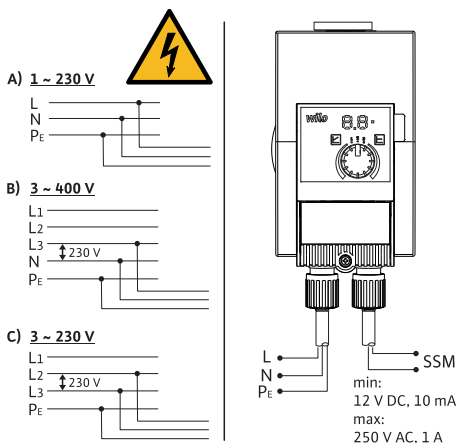


Fig. 3: Možnosti priključitve

Črpalko je mogoče priklopiti na omrežja z naslednjimi vrednostmi napetosti:

- 1~ 230 V
- 3~ 400 V z ničelnim vodnikom
- 3~ 400 V brez ničelnega vodnika (vklopite omrežni transformator)
- 3~ 230 V

7.3 Dvojne črpalke

Uporabljajte samo kot glavno in rezervno črpalko s samodejnim preklopom v primeru napake:

1. Vsak motor priključite in zavarujte posamezno.
2. Predvideti morate ločeno stikalno napravo (npr.: Wilo-Connect modul Yonos MAXO (dodatna oprema)).
3. Izvedite identične nastavitve.

7.4 Skupno sporočilo o motnji (SSM)

Kontakt skupnega sporočila o motnji (izklopni kontakt brez potenciala) se lahko priključi na avtomatiko zgradbe. Notranji stik je zaprt v naslednjih primerih:

- Črpalka je brez toka.
- Ni napake.
- Regulacijski modul ne deluje.



NEVARNOST

Smrtna nevarnost zaradi električnega udara!

Smrtna nevarnost zaradi prenosa napetosti, če sta omrežni vodnik in SSM-vodnik speljana skupaj v 5-žilnem kablu.

- SSM-vodnika ne priključujte na zaščitno nizko napetost.

Priključne vrednosti

- Minimalno dopustno: 12 V DC, 10 mA
 - Maksimalno dopustno: 250 V AC, 1 A, AC 1
- Pri priključitvi SSM-vodnika na omrežni potencial:
- faza SSM = faza L1

7.5 Priključitev



NEVARNOST

Smrtna nevarnost zaradi električnega udara!

Pri dotikanju delov pod napetostjo preči neposredna smrtna nevarnost.

- Električni priklop lahko izvede izključno usposobljen električar in samo v skladu z veljavnimi predpisi!
- Pred vsakršnimi deli prekinite dovod napetosti in ga zavarujte pred ponovnim vklopom.

1. Kabel pripravite v skladu s podatki na sliki (Fig. X).
2. Vijak odvijte iz vtikača (Fig. XI).
3. Snemite vtikač.
4. Odvijte kabselske uvodnice (Fig. XII).
5. Razprite vtikač.
6. Zaporno gumo kabselskih uvodnic izbijte z majhnim izvijačem (Fig. XIII).
7. Kabel napeljite skozi kabselske uvodnice do priključnih puš.
8. Kabel primerno priključite (Fig. XIV).
9. Zaprite vtikač in privijte kabselske uvodnice (Fig. XV).
10. Namestite vtikač in ga privijte z vijaki (Fig. XVI).
11. Vzpostavite dovod napetosti.

8 Zagon

8.1 Odzračitev

1. Sistem polnite in odzračite strokovno.
- Črpalka se odzrača samodejno.

8.2 Izpiranje

POZOR

Materialna škoda!

Pri uporabi medijev z dodatnimi snovmi lahko nastane materialna škoda zaradi kopičenja kemičnih snovi.

- Napravo pred zagonom izperite.
- Pred polnjenjem, dodatnim polnjenjem ali zamenjavo medija izperite črpalko.
- Pred izpiranjem za zamenjavo tlaka odstranite črpalko.
- Ne izvajajte kemičnih izpiranj.

8.3 Izberite način obratovanja

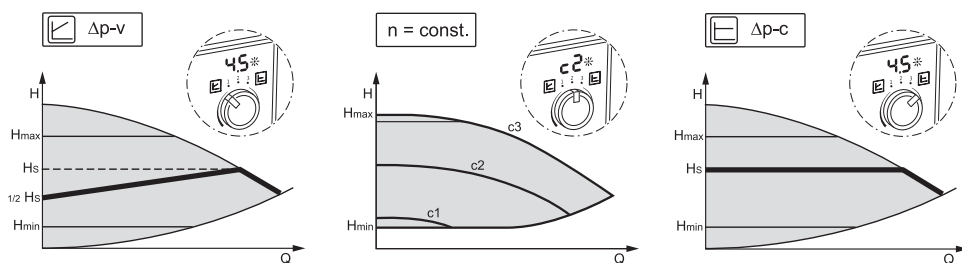


Fig. 4: Izberite način obratovanja

Način regulacije	Opis
Variabilen diferenčni tlak $\Delta p-v$	Krmiljenje želeno vrednost diferenčnega tlaka, ki jo ohranja črpalka, spremeni linearno med znižanim diferenčnim tlakom H in H_{zeleno} . Krmiljen diferenčni tlak H se povečuje ali zmanjšuje s pretokom.
Konstantno število vrtljajev $n = \text{const.}$	Število vrtljajev črpalke se vzdržuje na nastavljeni konstantni vrednosti.
Konstanten diferenčni tlak $\Delta p-c$	Krmiljenje vzdržuje diferenčni tlak, ki ga ustvari črpalka, nad dopustnim območjem pretoka konstantno na nastavljeni želeni vrednosti diferenčnega tlaka H_{zeleno} do maksimalne karakteristike.

Izbira načina regulacije v načinu ogrevanja

Vrsta naprave	Pogoji sistema	Priporočen način regulacije
Naprave za ogrevanje/ prezračevanje/klimatizacijo z uporabo v predajnem delu (radiatorji in termostatski ventili) $\leq 25\%$ celotnega upora	<ul style="list-style-type: none"> Dvocevni sistemi s termostatskimi/conskimi ventili in majhnim upravljanjem ventila: <ul style="list-style-type: none"> HN > 4 m zelo dolgi razdelilni vodi močno dušeni zaporni ventili vodov regulator diferenčnega tlaka vodov velike izgube tlaka v delih naprave, skozi katere teče skupni pretok (kotel, hladilna naprava, morebitni prenosnik toplote, razdelilni vodi do prvega odcepa) Primarni krogotoki z veliko izgubo tlaka 	$\Delta p-v$
Naprave za ogrevanje/ prezračevanje/klimatizacijo	<ul style="list-style-type: none"> Konstanten pretok Prednost vroče vode (c3) Ročno znižano obratovanje prek nastavitve stopnje števila vrtljajev (c1) 	Konstantno število vrtljajev (c1, c2, c3)
Naprave za ogrevanje/ prezračevanje/klimatizacijo z uporabo v proizvodnem/ razdelilnem krogotoku $\leq 25\%$ celotnega upora v predajnem delu (radiatorji in termostatski ventili)	<ul style="list-style-type: none"> Dvocevni sistemi s termostatskimi/conskimi ventili in velikim upravljanjem ventila: <ul style="list-style-type: none"> HN ≤ 2 m predelane naprave z naravno cirkulacijo predelava za velike temperaturne razlike (npr. daljinsko ogrevanje) majhne izgube tlaka v delih naprave, skozi katere teče skupni pretok (kotel, hladilna naprava, morebitni prenosnik toplote, razdelilni vod do prvega odcepa) Primarni krogotoki z majhno izgubo tlaka Talna ogrevanja s termostatskimi in conskimi ventili Enocevni sistemi s termostatskimi in zapornimi ventili vodov 	$\Delta p-c$

Izbira načina regulacije v načinu za pitno vodo

Vrsta naprave	Pogoji sistema	Priporočen način regulacije
Cirkulacijski sistemi za pitno vodo	Cirkulacijski sistemi za pitno vodo z zapornimi armaturami vodov s termostatsko regulacijo	$\Delta p-v$
Cirkulacijski sistemi za pitno vodo	Konstanten pretok	Konstantno število vrtljajev (c1, c2, c3)
Cirkulacijski sistemi za pitno vodo	<p>Cirkulacijski sistemi za pitno vodo z zapornimi armaturami vodov s termostatsko regulacijo.</p> <ul style="list-style-type: none"> Diferenčni tlak se konstantno ohranja na nastavljeni želeni vrednosti diferenčnega tlaka H. <p>Priporočilo pri napravah z ravnovesnimi ventili</p>	$\Delta p-c$

8.4 Nastavite način obratovanja in zmogljivost črpalke

Tovarniška nastavitve črpalke za ogrevanje

Črpalke so dostavljene v načinu regulacije $\Delta p-v$. Želena tlačna višina je na $\frac{1}{2}$ največje zelene tlačne višine (glejte podatke o črpalci v katalogu). Glede na predpogoje naprave prilagodite način obratovanja in zmogljivost črpalke.

Tovarniška nastavitve črpalke za pitno vodo

Črpalke so dostavljene v načinu regulacije $\Delta p-c$. Želena tlačna višina je na $\frac{1}{2}$ največje zelene tlačne višine (glejte podatke o črpalci v katalogu). Glede na predpogoje naprave prilagodite način obratovanja in zmogljivost črpalke.

Izvedba nastavitvev

Pri projektiranju se naprava dimenzionira za določeno delovno točko (točka hidravlične polne obremenitve pri izračunani maksimalni potrebi po ogrevalni moči ali skupnem uporu omrežja cevi za pitno vodo). Pri zagonu zmogljivost črpalke (tlačna višina) nastavite v skladu z delovno točko. Izberite alternativen način obratovanja s konstantnim številom vrtljajev:

1. Z upravljalnim gumbom nastavite želeni način obratovanja.
 - ▶ LED-prikaz kaže način obratovanja (c1, c2, c3) ali nastavljeno želeno vrednost v m (pri $\Delta p-c$, $\Delta p-v$).
1. Želena vrednost nastavite z vrtenjem upravljalnega gumba (samo pri $\Delta p-c$, $\Delta p-v$).



OBVESTILO

Želena vrednost je prikazana na LED-prikazu v korakih po 0,5 m (pri želeni tlačni višini < 10 m) ali 1 m (pri želeni tlačni višini > 10 m). Vmesni koraki so mogoči, vendar niso prikazani.

9 Vzdrževanje

9.1 Zaustavitev

Za vzdrževalna dela/popravila ali demontažo je treba črpalke ustaviti.



NEVARNOST

Smrtna nevarnost zaradi električnega udara!

Pri delih na električnih napravah obstaja smrtna nevarnost zaradi električnega udara.

- Dela na električnih sestavnih delih lahko izvajajo samo električarji!
- Črpalko odklopite od napetosti na vseh polih in zavarujte pred nepooblaščenim ponovnim vklopom!
- Od črpalke vedno odklopite dovod napetosti in po potrebi SSM!
 - Z delom na modulu lahko pričnete šele po preteku 5 minut, da se izognete še prisotni napetosti na dotik, ki je nevarna za ljudi!
- Preverite, ali so vsi priključki (tudi kontakti brez potenciala) breznapetostni!
- Tudi v breznapetostnem stanju je možen pretok v črpalki. Poganjani rotor povzroča pri dotiku nevarno napetost na kontaktih motorja. Zaprite zaporne armature pred in za črpalko!
- V primeru poškodovanega regulacijskega modula/vtikača Wilo ne zaganjajte črpalke!
- V primeru nedovoljene odstranitve upravljalnih elementov na regulacijskem modulu obstaja nevarnost električnega udara ob dotiku električnih sestavnih delov, ki ležijo v notranjosti!



OPOZORILO

Nevarnost opeklin pri dotiku črpalke/naprave

Glede na obratovalno stanje črpalke in naprave (temperatura medija) se lahko celotna črpalka zelo segreje.

- Naprava in črpalka se morata ohladiti na prostorsko temperaturo!

9.2 Demontaža/montaža

Pred vsako demontažo/vgradnjo se prepričajte, da je bilo upoštevano poglavje »Zaustavitev«!



OPOZORILO

Nevarnost opeklin pri dotiku črpalke/naprave

Glede na obratovalno stanje črpalke in naprave (temperatura medija) se lahko celotna črpalka zelo segreje.

- Naprava in črpalka se morata ohladiti na prostorsko temperaturo!



OPOZORILO

Nevarnost oparin zaradi vročih medijev!

Črpalni medij je pod zelo visokim tlakom in se lahko zelo segreje.

Pred vgradnjo ali demontažo črpalke ali odvijanjem vijakov ohišja upoštevajte naslednje:

- Ogrevalni sistem naj se povsem ohladi.
- Zaprite zaporne armature ali izpraznite ogrevalni sistem.
- Zaprti predel naprave izpraznite!
- Če zapornih armatur ni, izpraznite napravo!
- Upoštevajte podatke proizvajalca in varnostne liste glede možnih dodatkov v napravi!

Upoštevajte nacionalne predpise za preprečevanje nesreč ter interne predpise o delu, obratovanju in varnosti, ki jih je sestavil upravitelj.



OPOZORILO

Nevarnost telesnih poškodb!

Po sprostitvi vijakov za pritrditev obstaja nevarnost poškodb zaradi padca motorja/črpalke!

- Črpalko/motor zavaruje pred padcem s primernimi pripomočki za dvigovanje bremen!
- Nosite primerno zaščitno opremo (npr. rokavice)!



NEVARNOST

Smrtna nevarnost zaradi magnetnega polja!

Rotor s permanentnim magnetom v notranjosti črpalke je lahko v primeru demontaže smrtno nevaren za osebe, ki uporabljajo medicinske implantate (npr. srčne spodbujevalnike).

- Nikoli ne odstranjujte rotorja.
 - Ko iz motorja odstranite enoto, ki jo sestavljajo tekač, ležajni ščit in rotor, so ogrožene zlasti osebe, ki uporabljajo medicinske pripomočke, kot so srčni spodbujevalniki, inzulinke črpalke, slušni aparati, implantati ipd. Posledica so lahko smrt, hude telesne poškodbe in materialna škoda. Za te osebe je v vsakem primeru potrebna ocena zdravja pri delu.
- Nevarnost zmečkanja! Pri odstranjevanju rotorja iz motorja lahko magnetno polje rotor sunkovito potegne nazaj v njegov izhodiščni položaj.
 - Ko se rotor nahaja izven motorja, lahko k sebi sunkovito povleče magnetne predmete. Pri tem lahko pride do telesnih poškodb in materialne škode.
- Močno magnetno polje rotorja lahko negativno vpliva na delovanje elektronskih naprav ali jih poškoduje.

Ko je rotor vgrajen v motor, je njegovo magnetno polje vodeno v feromagnetnem krogotoku motorja. Tako izven stroja ni dokazljivega zdravju škodljivega ali motečega magnetnega polja.

9.2.1 Demontaža/vgradnja motorja

Pred vsako demontažo/vgradnjo motorja se prepričajte, da je bilo upoštevano poglavje »Zaustavitev«!

- Zaprite zaporne armature pred in za črpalko!

- Če zapornih armatur ni, izpraznite napravo!

Demontaža motorja

1. Odvijte vijake za pritrnitev motorja in motor odstranite iz centriranja na ohišju črpalke.

POZOR

Materialna škoda!

Če je bila pri vzdrževalnih delih ali popravilih glava motorja ločena od ohišja črpalke:

- Zamenjajte O-obroč med glavo motorja in ohišjem črpalke!
- Nezasukan O-obroč namestite v upogib ležajnega ščita, ki je obrnjen k tekaču!
- Bodite pozorni na pravilno namestitev O-obroča!
- Preverjanje puščanja izvedite pri najvišjem možnem obratovalnem tlaku!

Vgradnja motorja

Vgradnja motorja se izvede v obratnem vrstnem redu kot demontaža.

1. Motor vstavite v centriranje ohišja črpalke in vstavite štiri vijake za pritrnitev motorja v navojne izvrtine.
2. Križno privijte vijake za pritrnitev motorja. Upoštevajte pritezne momente! (glejte tabelo »Pritezni momenti vijakov za pritrnitev motorja« [► 21]).

Za zagon črpalke glejte poglavje »Zagon«.

Če želite spremeniti le položaj regulacijskega modula, motorja ni treba popolnoma izvleči iz ohišja črpalke. Motor je mogoče v ohišju črpalke obrniti v želeni položaj (upoštevajte dovoljene vgradne položaje). Glejte poglavje »Usmeritev glave motorja« [► 20].



OBVESTILO

Na splošno je treba glavo motorja obrniti, preden je naprava napolnjena.

Izvedite preverjanje neprepustnosti!

10 Odpravljanje napak

10.1 Zahteve glede osebja

Odpravljanje napak lahko opravlja izključno usposobljeno osebje, dela na električnem priklopu pa sme opraviti samo usposobljen strokovnjak za elektrotehniko.

10.2 Varnost pri odpravljanju napak



NEVARNOST

Smrtna nevarnost zaradi električnega udara!

Obstaja smrtna nevarnost zaradi napetosti ob dotiku po izklopu črpalke.

- Pred začetkom del prekinite dovod napetosti vseh polov.
- Z deli začnite šele po 5 minutah od prekinitev dovoda napetosti.

10.3 Tabela napak

Napaka	Vzrok	Odpravljanje
Črpalka pri vklopljenem dovodu električnega toka ne deluje.	Električna varovalka okvarjena.	Preverite varovalko.
Črpalka pri vklopljenem dovodu električnega toka ne deluje.	Ni napetosti.	Preverite napetost.
Črpalka povzroča hrup.	Kavitacija zaradi nezadostnega tlaka dotoka.	Povečajte vzdrževanje tlaka/sistemski tlak. Upoštevajte dovoljeno območje tlaka.
Črpalka povzroča hrup.	Kavitacija zaradi nezadostnega tlaka dotoka.	Preverite nastavljeno tlačno višino in jo po potrebi prilagodite.
Vroča voda po kratkem času ne bo več vroča.	Želena vrednost je nastavljena prenizko.	Povečajte zeleno vrednost.
Vroča voda po kratkem času ne bo več vroča.	Želena vrednost je nastavljena prenizko.	Nastavite način obratovanja Δp -c.

10.4 Sporočila o motnjah

- Sporočilo je prikazano.
- LED-dioda, ki prikazuje motnje, sveti.
- SSM-kontakt je odprt.
- Črpalka se izklopi in se poskuša v rednih razmikih ponovno zagnati. Pri E10 se črpalka po 10 min trajno izklopi.

Št.	Napaka	Vzrok	Odpravljanje
E04	Podnapetost	Dovod napetosti na strani omrežja je prenizek.	Preverite omrežno napetost.
E05	Prenapetost	Dovod napetosti na strani omrežja je previsok.	Preverite omrežno napetost.
E09 ¹⁾	Delovanje s turbino	Črpalka je poganjana vzvratno.	Preverite pretok in po potrebi vgradite protipovratne ventile.
E10	Blokiranje	Rotor je blokiran.	Pokličite servisno službo.
E21 ²⁾ *	Preobremenitev	Motor težko teče.	Pokličite servisno službo.
E23	Kratki stik	Previsok tok motorja.	Pokličite servisno službo.
E25	Kontaktiranje/navitje	Navitje je pokvarjeno.	Pokličite servisno službo.
E30	Previsoka temperatura modula	Notranjost modula je pretopla.	Preverite pogoje uporabe.
E31	Previsoka temperatura močnostnega dela	Temperatura okolice previsoka.	Preverite pogoje uporabe.
E36	Napaka elektronike	Elektronski modul je okvarjen.	Pokličite servisno službo.

Če motnje ni mogoče odpraviti, se obrnite na strokovno podjetje ali službo za stranke.

¹⁾ le črpalke s $P_1 \geq 200$ W

²⁾ dodatno LED-prikazu LED sporočilo o motnji kaže rdečo lučko.

*glejte tudi opozorilna sporočila E21

10.5 Opozorilna sporočila

- Sporočilo je prikazano.
- LED-dioda, ki prikazuje motnje, ne sveti.
- SSM-kontakt ni odprt.
- Črpalka deluje dalje z omejeno močjo.

Št.	Napaka	Vzrok	Odpravljanje
E07	Delovanje generatorja	Kroženje v hidravliki črpalke.	Preverite sistem.
E11	Suhi tek	V črpalci je zrak.	Preverite tlak in količino medijev.
E21 ¹⁾	Preobremenitev	Motor težko teče. Črpalka obratuje izven specifikacije (npr. visoka temperatura modula). Število vrtljajev je nižje kot v normalnem obratovanju.	Preverite pogoje okolice.

¹⁾ glejte tudi sporočila o napakah E21

11 Nadomestni deli

Originalne nadomestne dele naročite izključno v lokalni tehnični trgovini in/ali pri servisni službi Wilo. Da ne pride do napake pri naročanju, pri vsakem naročilu navedite vse podatke z napisne ploščice.

12 Odstranjevanje

12.1 Podatki o zbiranju rabljenih električnih in elektronskih izdelkov

Pravilno odstranjevanje in primerno recikliranje tega proizvoda preprečujeta okoljsko škodo in nevarnosti za zdravje ljudi.



OBVESTILO

Odstranjevanje skupaj z gospodinjskimi odpadki ni dovoljeno!

V Evropski uniji se lahko ta simbol pojavi na proizvodu, embalaži ali na priloženih dokumentih. To pomeni, da zadevnih električnih in elektronskih proizvodov ni dovoljeno odlagati skupaj z gospodinjskimi odpadki.

Za pravilno obdelavo, recikliranje in odstranjevanje zadevnih izrabljenih proizvodov upoštevajte naslednja priporočila:

- Izdelke odlagajte le v za to predvidene in pooblaščen zbirne centre.
- Upoštevajte lokalno veljavne predpise!

Podatke o pravilnem odstranjevanju lahko prejmete v lokalni skupnosti, na najbližjem odlagališču odpadkov ali pri trgovcu, pri katerem je bil proizvod kupljen. Dodatne informacije o recikliranju najdete na strani <http://www.wilo-recycling.com>.

Pridržujemo si pravico do tehničnih sprememb!







wilo

Pioneering for You



Local contact at
www.wilo.com/contact

WILO SE
Wilopark 1
44263 Dortmund
Germany
T +49 (0)231 4102-0
T +49 (0)231 4102-7363
wilo@wilo.com
www.wilo.com