



ZALOGOVNIKI serija B



GARANCIJSKA IZJAVA

Navodila za vgradnjo,
uporabo in vzdrževanje
zalogovnikov
B 30L - B 150L

PROIZVAJALEC:

GOLD LEON

11400 Mladenovac, ul. Savića Mlin br.1
Tel: 011/8238 132 | Fax: 011/8238 134
www.gold-leon.com
e-mail: info@gold-leon.com



Distributer za Slovenijo:
PILREMAG d.o.o.

Brezje pri Grosupljem 34
1290 Grosuplje

www.pilremag.si
komerciala@pilremag.si

tel. komerciala: + 386 1 78 63 983
tel. trgovina: + 386 (0) 59 11 2000

Zahvaljujemo se vam za nakup našega izdelka in izkazano zaupanje!!!

Prosimo, da pred uporabo pazljivo preberete tehnična navodila in se seznanite s podrobnostmi vgradnje, uporabe in vzdrževanja naprave.

1. Opozorila in navodila za vgradnjo
2. Zagon, delovanje in odlaganje
3. Mere
4. GARANCIJSKA IZJAVA

GARANCIJSKI LIST

1. Garancija na zalogovnik je 3 leta od datuma nakupa oziroma 3 leta in 3 mesece od datuma izdelave.
2. Izdelek je skladen z veljavnimi standardi, tovarniško preverjen, certificiran in z veljavnimi navodili za namestitev in vzdrževanje bo v garancijskem roku deloval brez napak.
3. Servisna dela v garancijskem roku opravljajo izključno pooblaščenim serviserji (zadnja stran).
4. Napake in okvare v garancijskem roku bodo odpravljene v roku 30 dni od dneva prijave na stroške proizvajalca. V primeru nemožnosti popravila se uporabi zakon o varstvu potrošnikov.

POGOJI VELJAVNOSTI GARANCIJSKEGA LISTA

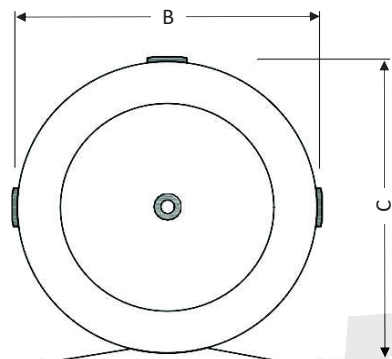
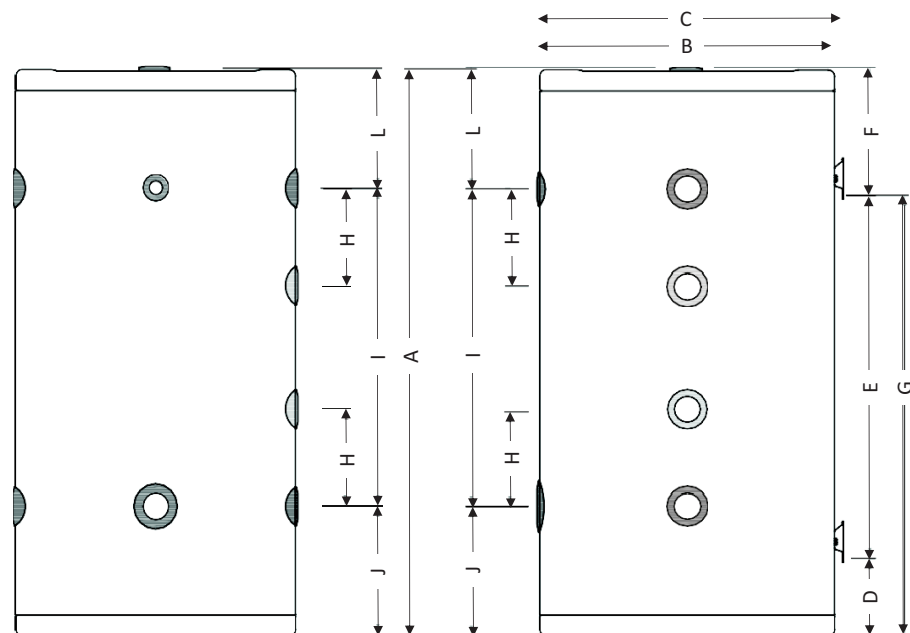
1. Garancija na izdelek velja le z izpolnjenim garancijskim listom in overjenim s pečatom in podpisom prodajalca ter priloženim davčnim računom.
2. Garancija ne velja za fizične poškodbe, kot tudi za poškodbe, ki jih povzroči nepravilna uporaba in namestitev, popravilo ali zamenjava s strani stranke ali drugih neprofesionalcev.
3. Čiščenje vodnega kamna v zalogovniku ni zajeto v garanciji.
4. Garancija za izdelek preneha veljati, če je bila naprava uporabljena za namene, ki niso predvideni.
5. Naprava je zasnovana za delo z mehko demineralizirano vodo, glikolom ali čisto vodo z dodatkom protikorozijskih dodatkov. Uporaba drugih vrst tekočin razveljavi garancijo.

OBVEZNOSTI KUPCA

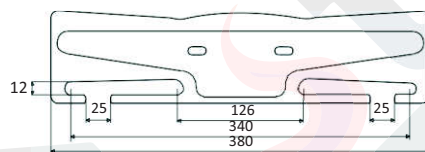
1. Kupec je dolžan pri nakupu natančno preveriti, ali so na ohišju odbojnika prisotne mehanske poškodbe ali druge estetske napake, saj dodatne reklamacije iz tega naslova niso možne.
2. Kupec je dolžan napako prijaviti najbližjemu pooblaščenemu tehničnemu servisu v garancijskem roku.
3. Stranka nosi stroške serviserja v garancijski dobi v primeru:
 - da je zalogovnik nepravilno vgrajen
 - da se zalogovnik ne uporablja v skladu z navodili za uporabo in vzdrževanje
 - da je tlak večji od 6 barov
 - da je popravilo opravila nepooblaščen oseba v garancijskem roku
 - če varnostni ventil ni nameščen
 - če je zalogovnik poškodovan zaradi višje sile (udar strele, potres, snežni metež..)

ZALOGOVNIK B 80-150 lit

OPOZORILO!!!



UNIVERZALNI NOSILEC



- Naprave ni dovoljeno uporabljati osebam (vključno z otroki) z zmanjšanimi fizičnimi, motoričnimi in mentalnimi sposobnostmi, ali osebam z omejenim znanjem ali izkušnjami, brez prisotnosti oseb, ki so zadolžene za njihovo varnost.
- Otrokom ni dovoljeno igrati se z napravo!!!
- Nestrokovna priključitev ali popravilo naprave lahko povzroči telesne poškodbe.
- Proizvajalec ne nosi nikakršne odgovornosti in ne prizna garancije za poškodbe ali okvare, ki so posledica nepravilne ali malomarne vgradnje in uporabe.

Zalogovnik tople vode je namenjen za shranjevanje tople vode, ki jo lahko uporabljate za neprekinjeno delovanje vašega sistema centralnega ogrevanja. Zalogovniki niso emajlirani, zato je priporočljiva uporaba mehke demineralizirane vode, glikola itd. Največji dovoljeni delovni tlak je 6 barov (0,6Mpa) in se montira izključno v prostorih, kjer ne more priti do zmrzovanja.

Obvezna je vgradnja varnostnega ventila z maksimalnim tlakom 6 barov (0,6 MPA), da preprečite previsok tlak v rezervoarju, mora biti odtočna odprtina na varnostnem ventilu odprta v atmosfero, usmerjena navzdol proti sredini, kjer ne zmrzne. Izhod iz ventila ne sme biti zamašen, če varnostni ventil nenehno pušča, je tlak v sistemu previsok ali je varnostni ventil v okvari.

Zalogovnik se lahko uporablja z različnimi viri ogrevanja, npr. toplotna črpalka, solarni sistem, električni kotel itd. Izolacija je izdelana iz poliuretanske pene debeline 25mm, ki zagotavlja minimalne toplotne izgube. Hranilnik je del ogrevalne instalacije, ki ga mora projektirati pooblaščen projektant.

2. Navodila za montažo zalogovnika

Montažo zalogovnika mora opraviti strokovnjak ustrezne stroke. Prostor in mesto namestitve, kjer je zalogovnik nameščen, mora biti za hitro posredovanje v primeru izlitja vode, ali servisnih posegov. Prostor mora imeti hidroizolacijo tal in talni odtok. V primeru, da talna hidroizolacija ni vgrajena, je potrebno pod rezervoarjem predvideti zaščitno kad s priklopom na odtok. Zalogovnik sme biti nameščen le v prostoru s temperaturo zraka vsaj 3°C, da preprečite zamrzitev vode. Vsi zalogovniki se montirajo izključno v navpičnem položaju z obešanjem na steno ali postavitvijo na noge.

2.1 Montaža na zid

Zalogovniki brez nog se montirajo izključno v navpičnem položaju z obešanjem na steno. Namestite na steno v skladu s **sliko 1** in merami, navedenimi na njej, z uporabo ustreznih vijakov $\varnothing 8$ mm. Če je zid šibke konstrukcije, ga je treba okrepiti. Prav tako je treba zagotoviti prostor pod in okoli zalogovnika za montažo, demontažo in popravila. Zalogovnike z nogami montirajte v navpičnem položaju.

	A	B	C	D	E	F	G	H	I	J	K	L
40 lit	450	450	460	/	/	185	265	/	95	185	/	190
60 lit	600	450	460	/	/	190	410	/	210	200	/	190
80 lit	745	450	460	/	/	190	555	100	365	200	/	190
100 lit	905	450	460	115	600	190	685	100	530	190	/	190
120 lit	1080	450	460	120	770	190	990	100	495	200	/	190
150 lit	1300	450	460	110	995	190	1105	100	925	200	/	190

Vse dimenzije so v mm. Mere lahko odstopajo +/- 5 mm.

3. Zagon

Pred prvim zagonom ali po daljšem obdobju nedelovanja preverite, ali je celoten sistem napolnjen z grelno tekočino. Prvo segrevanje zalogovnika mora biti opravljeno v prisotnosti pooblaščenega osebe, ki pravilno preveri vsa tesnila in delovanje celotne instalacije. Pred odzračevanjem rezervoarja preverite, ali je grelec izklopljen in ali ogrevalni sistem ni vroč.

Po priključitvi celotnega ogrevalnega sistema:

- Napolnite ogrevalni sistem.
- Preverite tesnjenje vseh povezav, če pride do puščanja najprej odpravite vse napake in nato nadaljujte z delom.
- Vse povezave morajo biti izolirane. Odzračite sistem.
- Po opravljenih vseh zgoraj navedenih delih je vaš ogrevalni sistem pripravljen za obratovanje.

4. Izključitev zalogovnika

V primeru prekinitve uporabe zalogovnika ali nevarnosti zmrzovanja grelne tekočine v zalogovniku

OBVEZNO izpraznite ogrevalni sistem in zalogovnik.

OPOZORILO!!!

- Prepovedan je zagon ogrevanja, če zalogovnik ni napolnjen. Ne uporabljajte zalogovnika, če je zaznana okvara varnostnega ventila.
- Prepovedano je nameščanje naprav (nepovratni ventil, zaporni ventil) med zalogovnik in varnostni ventil.
- Prepovedano je kakršno koli nepooblaščen popravilo zalogovnika. Preprečevanje puščanja iz varnostnega ventila ni dovoljeno.

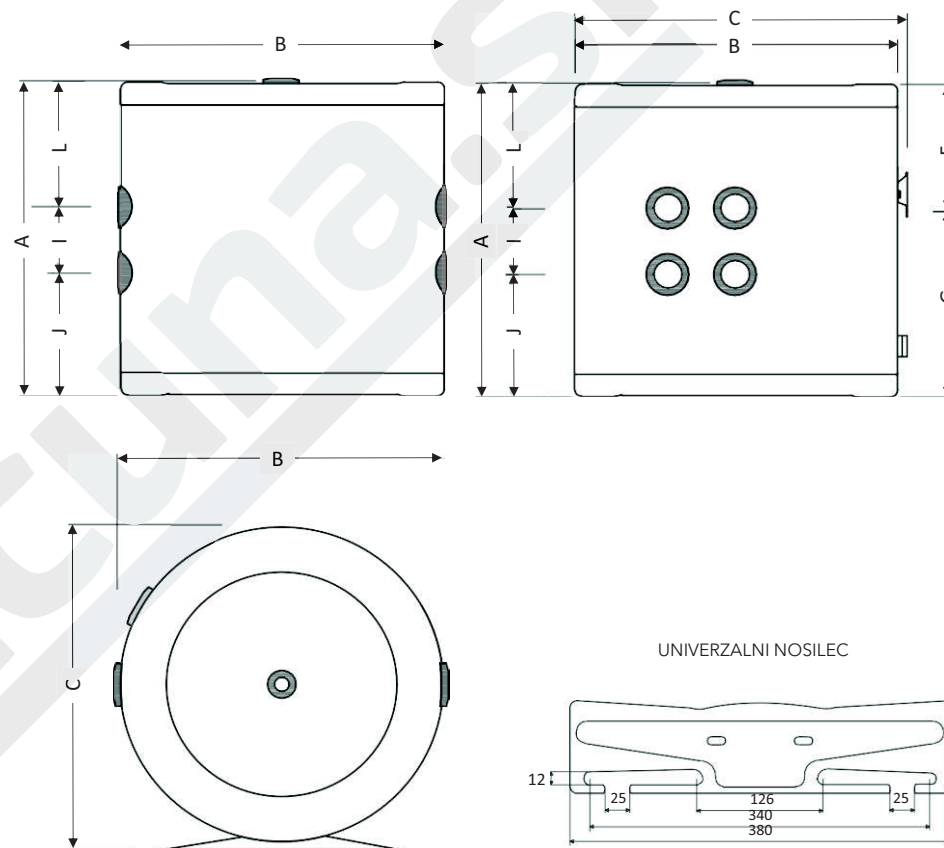
5. Odstranitev naprave

Priložena dokumentacija te naprave je natisnjena na papirju, beljenem brez klora, ali na recikliranem papirju za izboljšanje varstva okolja. Embalaža je izdelana tako, da ne ogroža okolja. Embalažni material je okolju prijazen in ga je mogoče reciklirati. Recikliranje embalaže prihrani pri surovinah, zmanjša količino industrijskih in gospodinskih odpadkov. Prosimo, da to napravo odnesete lokalnemu podjetju za odstranjevanje odpadkov ali jo odnesete na odlagališče za recikliranje.



POMAGAJTE NAM OHRANITI OKOLJE, V KATEREM ŽIVIMO!

ZALOGOVNIK B 40-160 lit



	A	B	C	D	E	F	G	H	I	J	K	L
40 lit	450	450	460	/	/	185	265	/	95	185	/	190
60 lit	600	450	460	/	/	190	410	/	210	200	/	190
80 lit	745	450	460	/	/	190	555	100	365	200	/	190
100 lit	905	450	460	115	600	190	715	100	530	190	/	190
120 lit	1080	450	460	120	770	190	990	100	495	200	/	190
150 lit	1300	450	460	110	995	190	1105	100	925	200	/	190

Vse dimenzije so v mm. Mere lahko odstopajo +/- 5 mm.