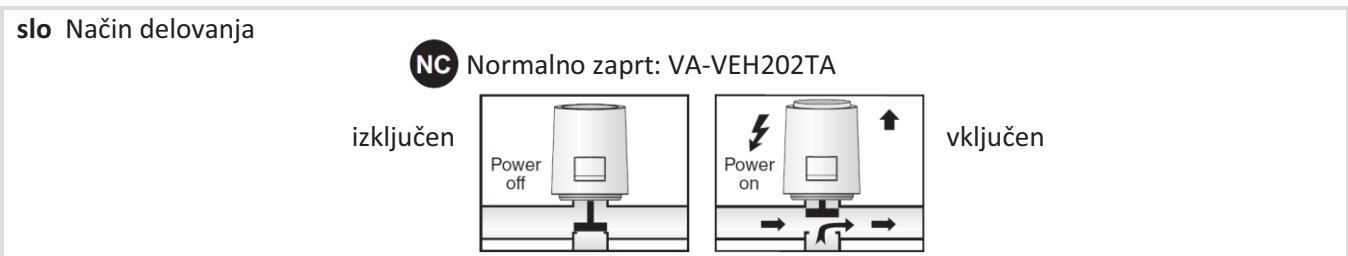
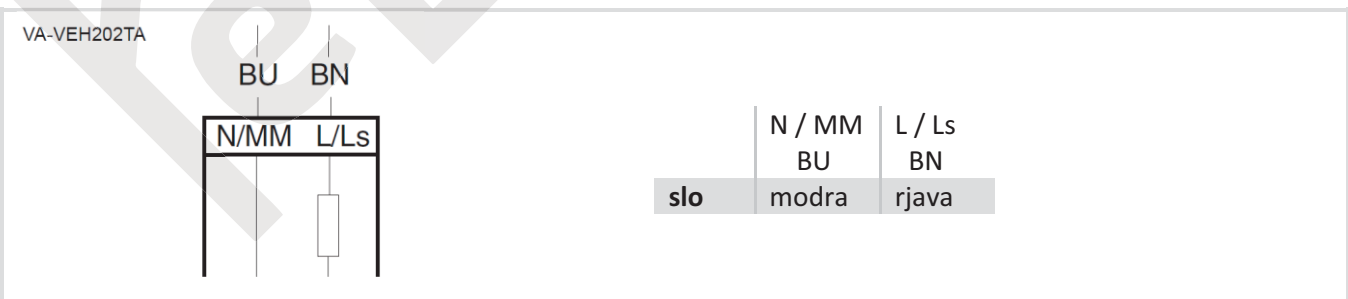
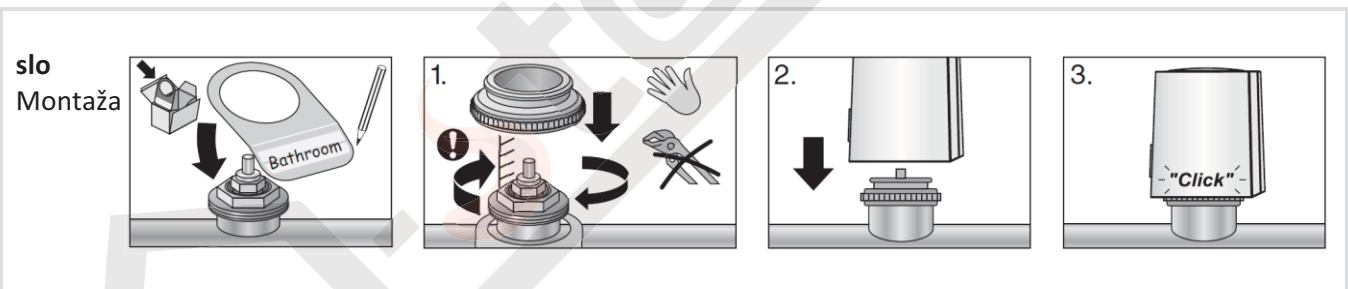
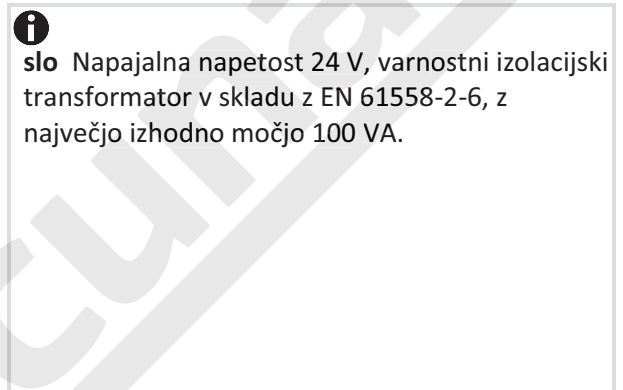
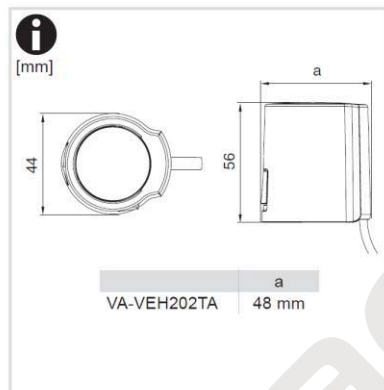
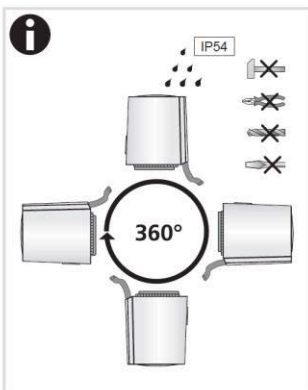
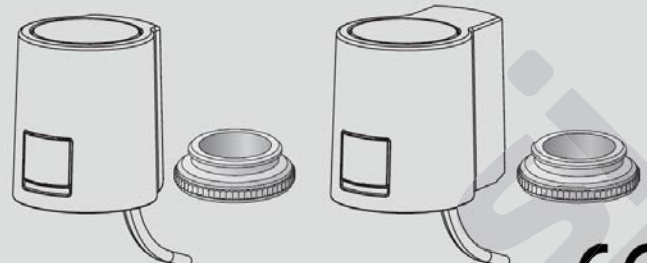


slo Termični pogon za manjše ventile

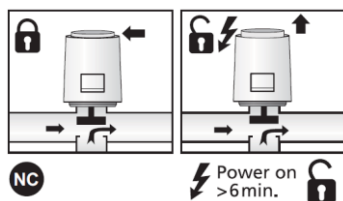
VA-VEH202TA

NC

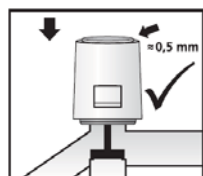
slo Stopnja onesnaženosti 2, prednapetostna zaščita 2, skladno s standardom EN 60730



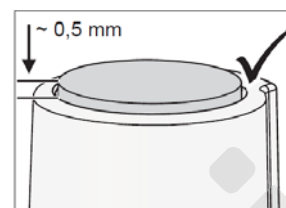
slo Prvi vklop ventila – Ventil odprt
Ventil se odpre po > 6 min



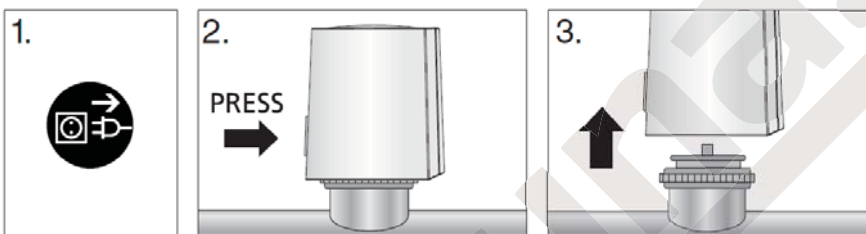
slo Režim delovanja – Ventil zaprt



slo Kontrola prilagoditve



slo Demontaža



slo Tehnični podatki

Napetost delovanja:	230 V ± 10 %, 50/60 Hz 24 V AC/DC -10 % – +20 %
Električna moč:	1 W
Vklopni tok pri 230 V:	< 550 mA za maks. 100 ms
Vklopni tok pri 24 V:	< 300 mA za maks. 2 min.
Sila aktuatorja	100 N ± 5 %
Nivo zaščite IP	IP 54
Temperatura okolice	0 °C – 60 °C
Temperatura skladiščenja	-25 °C – 60 °C
Pomik (hod)	4 mm
Relativna vlažnost	5 – 85 %

slo Shranite ta dokument

Pilremag d.o.o.
Brezje pri Grosupljem 34,
1290 Grosuplje, SI Slovenija,
Telefon: +386 1 7862 090, +386 1 7862 091,
Fax: +386 1 7863 984,
E-mail: info@pilremag.si