

PILREMAG trgovina, storitve in zastopstva d.o.o.  
Brezje pri Grosupljem 34, 1290 Grosuplje, Slovenija

Tel.: +386 1/78-62-090, Fax: +386 1/78-63-984  
E-mail: info@pilremag.si, www.pilremag.si

ID številka za DDV: SI34672885  
IBAN: SI56 0292 2001 4708 687



## NAVODILA ZA VGRADNJO ENOSLOJNIH DIMNIŠKIH TULJAV Jeremias

 **Jeremias**<sup>®</sup>

### **SPLOŠNE INFORMACIJE**

Pri montaži dimnika je potrebno upoštevati gradbene predpise, standarde ter upoštevati ukrepe za zagotavljanje varnosti ter preprečevanja nesreč pri delu.

Pogoj za in brezhibno delovanje dimnika je pravilno dimenzioniranje dimnika. Določitev ustreznega preseka ter višine dimnika zagotavlja optimalen vlek ter ustrezno temperaturo dimnih plinov.

Dimenzioniranje preseka dimnika se mora izvesti po Evropskem standardu EN 13384.

Montaže naj izvajajo za ta dela usposobljene osebe, ki za svoje delo in pravilnost izvedbe tudi odgovarjajo.

Po izvedeni montaži je potrebno pridobiti mnenje o ustreznosti dimnika, ki ga poda pristojna dimnikarska služba.

#### Pred montažo:

- Preverite, da v prostoru in zgorevalnem zraku ni vsebnosti kloridov
- Poskrbite, da dimniški elementi ne pridejo v stik z materiali z korozijo
- Z dimniškimi elementi ravnajte previdno ter upoštevajte in poskrbite:
  - za primerno lokacijo pri skladiščenju
  - dimniške elemente hranite horizontalno ali jih zaščitite proti padanju v primeru vertikalne hrambe
  - dimniške elemente, ki so embalirani odvijte šele tik pred montažo
  - redno preverjajte, da dimniški elementi niso podvrženi umazaniji in iskreanju

### Pri montaži:

- Uporabljajte primerne rokavice, da se izognete poškodbam
- Pri rezanju ali vrtanju elementov uporabljajte kakovostna orodja, primerna za obdelovanje Inox materialov

### Po montaži:

- Priporočamo, da se poleg priključka dimniškega sistema na varnem in vidnem mestu pritrdi napisna etiketa z karakteristikami dimniške tuljave
- Za čiščenje dimnika uporabljajte plastično ali orodje iz nerjavečega jekla

### Shranjevanje:

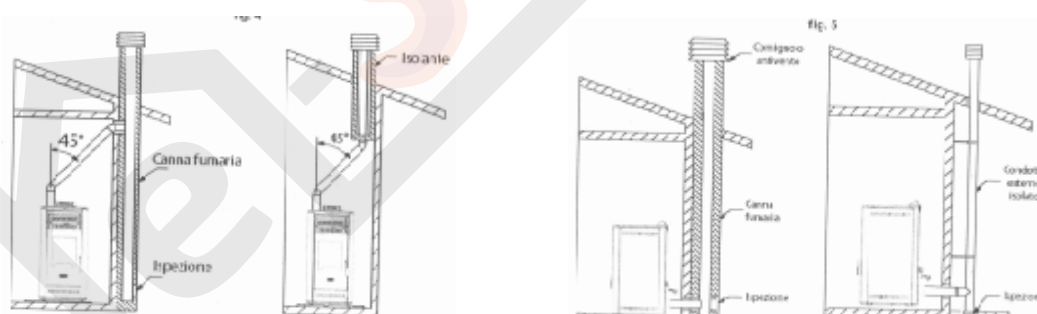
- Komponente dimniškega sistema zaščitite pred umazanijo, hranite jih in v suhem prostoru in v originalni embalaži

## **ZAHTEV PRI MONTAŽI**

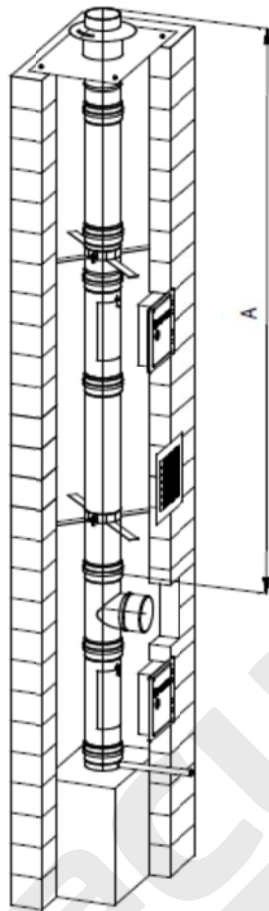
Dimnovodne instalacije morajo biti postavljene v samostojni dimnovodni jašek, prezračevan po celotni dolžini (v določenih primerih zakonske regulative dovoljujejo tudi izvedbe z več tuljavami in priključki). Dimnovodni jašek mora ustrezati predpisom s področja požarne varnosti. Od gorljivih elementov mora biti oddaljen min. 20 cm.

Z izjemo potrebnih revizijskih in čistilnih vrat jašek drugih odprtin ne sme imeti, razen v kotlovnici.

### Primeri povezave dimniškega priključka od peletnega kamina do dimnovodnega jaška:



- Pri nevertikalni vgradnji je potrebno vgraditi držala na vsake 3 m cevi
- Pri vertikalni montaži priključka je potrebno vgraditi držala na vsake 4 m

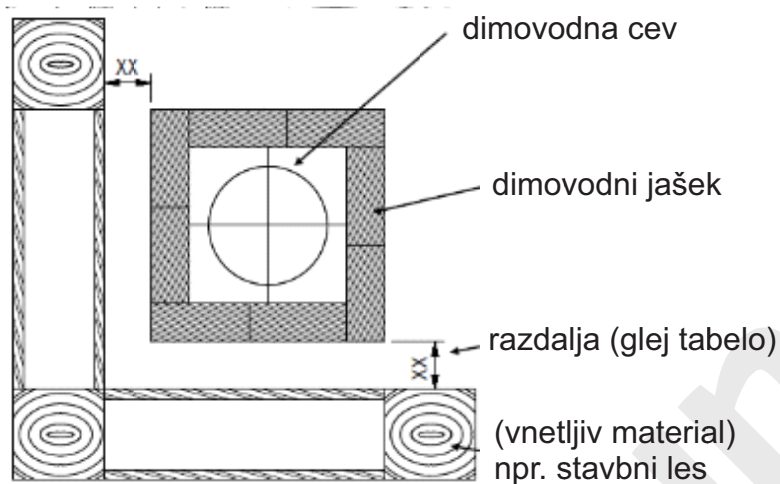


Skica: Max. dovoljena (A) višina dimnika

Premer dimne tuljave v mm	dim. A - vgradna višina nad priključnim kosom v mm		
	Debelina pločevine v mm		
	<b>0,6</b>	<b>0,8</b>	<b>1</b>
80	92	109	134
100	85	102	121
115	79	97	111
120	77	96	107
130	74	92	101
140	70	89	94
150	66	86	87
160	63	82	81
180	55	76	67
200	48	69	54
250	38	56	46
300	27	42	37
350	25	39	34
400	23	35	31
450	21	32	28
500	19	29	25
550	17	25	22
600	15	22	19

### Minimalna razdalja od gorljivih materialov v vertikalnem delu:

- Shema in tabela minimalnih razdalj od gorljivih materialov glede na model in klasifikacijo dimniškega sistema



Skica: Shema (tloris) dimniške vertikale

0.1 ew-fu	G50 ( 80- 300)	≥ 5 cm
	G75 (350- 450)	≥ 7,5 cm
	G100 (500- 600)	≥ 10 cm
0.2 ew-fu	O50 ( 80- 300)	≥ 5 cm
	O75 (350- 450)	≥ 7,5 cm
	O100 (500- 600)	≥ 10 cm
0.3 ew-fu	G100 ( 80- 300)	≥ 10 cm
	G150 (350- 450)	≥ 15 cm
	G200 (500- 600)	≥ 20 cm
0.4 ew-fu	G70 ( 80- 300)	≥ 7 cm
	G105 (350- 450)	≥ 10,5 cm
	G140 (500- 600)	≥ 14 cm

Tabela: Min. razdalje od gorljivih materialom

## **PRED ZAČETKOM MONTAŽE**

Pred montažo mora biti jašek pregledan po celi višini, da ni v njem morebitnih ostankov šamotnih opek ipd. Nato postavimo na odprti del jaška na namembno mesto, kjer bomo postavili spodnje elemente dimnika – odvod kondenza, čistilni element, priključni kos, trdno podlogo (lahko betonska ali kovinska). Biti mora nad nivojem podlage, da lahko povežemo tudi odvod kondenza z odtokom (primeren padec). Za priključni kos lahko uporabimo tudi poseben priključni T kos - "Klix", ki ga ločeno spustimo z vrha, vertikalni del pa priključimo na namembnem mestu

### Spajanje

Vse komponente dimniškega sistema morajo biti sestavljene tako, da je zgornja cev ali element vedno vtaknjen v spodnjo (gledano v smeri toka dimnih plinov)

### Čistilne odprtine

Lokacije čistilnih in revizijskih odprtin morajo biti postavljene v skladu veljavnimi lokalnimi normami in predpisi.

### Merilne odprtine

V skladu z zakonskimi regulativami in lokalnimi predpisi je priporočljivo na dimniškem priključku vgraditi tudi merilno odprtino

## **MONTAŽA VERTIKALNEGA DELA DIMOVODA**

### Sestavljanje elementov (vertikalne tuljave v jašku):

- Na pripravljeno podlago postavimo element z odvodom kondenza
- Sledi montaža čistilnega elementa ter priključnega kosa 87° ali 45°. Glede na pozicije kotla je v določenih primerih lahko primerna tudi drugačna kombinacija
- Na ravni cevni element z zanko spodaj privežemo vrv ter ga z vrha dimniške tuljave spuščamo v dimnik
- Nato dimovodne elemente sproti spajamo ter zaporedoma spuščamo v dimniško tuljavo. Vsake 3 m je priporočljivo na dimovodno cev pritrditi tudi montažni distančnik, da stabiliziramo vertikalno linijo dimovoda od dimovodnega jaška.
- Zadnji ravni cevni element pred zaključkom dimnika skrajšamo na primerno dolžino, ki omogoča, dimovodu diletacijske vertikalne raztezke, ki jih kompenzira v zaključnem elementu
- V kolikor je v dimovodu vgrajen dodaten čistilni element, je priporočljivo pred njim vgraditi diletacijski element

### Montaža rešetke:

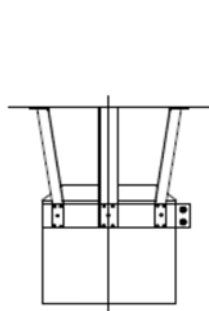
Za zagotovitev primerne prezračevanja dimnovodnega jaška je potrebno v kurilnici vgraditi tudi prezračevalno rešetko

### Zaključek dimnika in zaključna kapa

Model dimniške kape mora zagotoviti nemoteno odvajanje dimnih plinov skozi dimovodno tuljavo ter zagotoviti tudi prezračevanje dimniškega jaška

Med zaključnim elementom in dimniško kapo je priporočljivo vgraditi tudi rozeto, ki preprečuje vdore vode (dež, sneg) v dimovodni jašek.

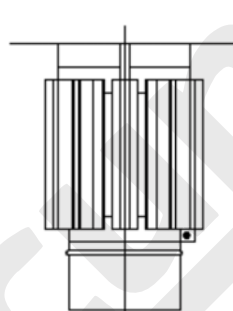
### Modeli zaključnih kap (za delovanje v podtlaku)



Protidežna kapa  
(zeta 1,0)



Hubo  
(zeta 0,1/0,2)



Wind deflector  
(zeta 0,1/0,1)



Hurrican  
(zeta 1,0)

### Priključni kosi

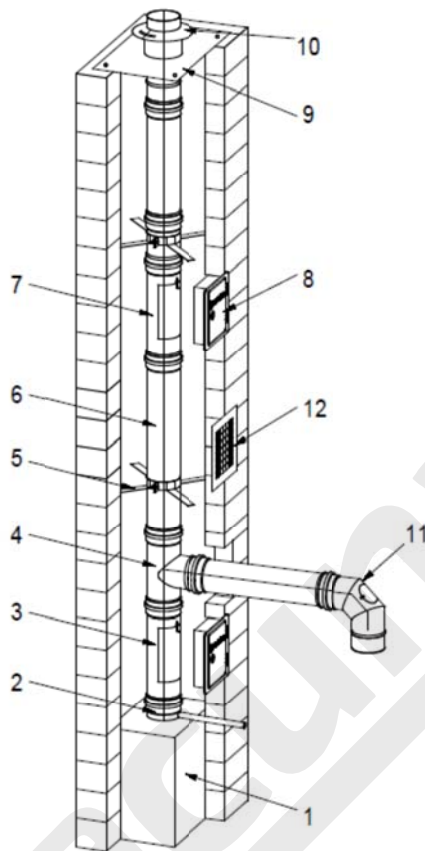
Priključek od kotla do vertikalnega dimovoda je potrebno povezati pod min. kotom 3° navzgor gledano od kotla proti dimniku. Daljše priključne vode je priporočljivo izolirati, da se izognemo ohlajanju dimnih plinov

### Odvod kondenza

Odvod kondenza mora biti odvajan pod padcem min 3° gledano od dimovoda proti odvodu. V nekaterih primerih, kjer je v kotlovnici montiran kondenzacijski kotel, lahko kondenz povežemo s kotlom. Sicer pa je priporočljivo vgraditi v cevni instalaciji kondenza tudi sifon, ki ga je potrebno pregledovati in čistiti. Lahko ga speljemo tudi kondenzno v posodo, kjer se kemijko nevtralizira, predvsem pa je potrebno pri odvajanju kondenza upoštevati predpise s področja varovanja voda.

## PRIMER MONTAŽE

- 1 Betonska podloga
- 2 Odvod kondenza
- 3 Čistilni element
- 4 T kos 87°
- 5 Montažni distančnik
- 6 Cevni element
- 7 Čistilni element
- 8 Revizijska vratica
- 9 Zaključek dimnika
- 10 Rozeta



## ZAKLJUČEK

Dimniški sistem EW FU je korozijsko odporen. Pri montaži, sanacijah ali popravilih obstoječih dimniških tuljav je potrebno uporabljati samo originalne elemente.

Dimovodne naprave je potrebno čistiti oz. pregledati enkrat letno, lokalni predpisi za določena področja Slovenije predpisujejo tudi drugačne periode. Za preglede dimovodnih naprav ter čiščenje so pristojne lokalna dimnikarska podjetja.

V primeru nejasnosti glede postavitve ustreznega dimovodnega sistema se obrnite na lokalno pooblaščen dimnikarsko službo ali na projektantsko organizacijo.